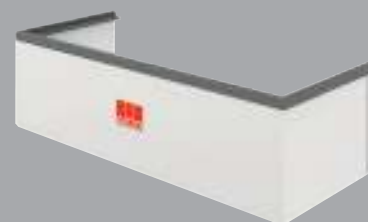


Világítóaknák



ACO PINCEVÉDELEM
talajvíznyomás-álló
visszatorlódás gátló
hőszigetelt



Védi a pincét az emelkedő talajvíztől és a visszatorlódástól

ACO Therm® világítóakna – 40-es mélység

ACO Therm® világítóakna – 50-es mélység

ACO Therm® nagyméretű világítóakna – 70-es mélység

ACO Therm® világítóakna – magasító elemek



ACO. A vízvezetés jövője



Az ACO vízvezetési rendszerlánc a környezetvédelem jövőjét szolgálja.

Az egyre szélsőségesebb időjárási körülmények egyre összetettebb vízvezető rendszereket követelnek. Az ACO megteremtette azt a rendszermegoldást, mely két irányba működik: védi az embereket a víztől és fordítva. Minden ACO termék megbízhatóan biztosítja az ACO vízvezetési rendszer elemeként a víz útját a célig, ökológiai szempontok alapján és gazdaságilag is ésszerű módon. Alapvető feladatunknak tekintjük a víz körforgásának elősegítését, ez az oka annak, hogy létre hoztunk egy teljes átfogó rendszert, mely az építőipar bármely alkalmazási területén felhasználható.

2



Összegyűjtés:

Folyókák
és udvari összefolyók

- Padlóösszefolyók
- Szaniterösszefolyók
- Aknafedlapok



Tisztítás:

Leválasztók

- Biológiai tisztító



Visszatartás:

Szívárgó rendszerek

- Visszatorlódás gátlók



Visszajuttatás:

Szikkasztó blokkok

- Átemelők
- Faverem rácsok





ACO Therm® Világítóakna

Az ACO világítóaknák minden terméke támogatja az ACO rendszerláncot

ACO Therm® Világítóakna

Az ACO Therm® világítóakna biztosítja a pince megfelelő fényellátását több méretben is. Talajvíznyomásállót vagy akár hőhídmentesen is fel lehet szerelni fúrás nélkül.

Az ACO Therm® világítóakna 40-es, 50-es vagy 60-as mélységben kapható és egy magasító elemmel a mélységét tovább lehet növelni.



Védi a pincét a talajvíztől és a visszatorlódástól



Tartalom

ACO világítóakna – 40-es mélység	
Rendszeráttekintés	5
ACO világítóakna – 50-es és 60-as mélység	
Rendszeráttekintés	8
ACO nagyméretű világítóakna – 70-es mélység	
Rendszeráttekintés	10
ACO szellőzőakna	
Részletek és összeszerelés	11
Tartozékok	
Magasító elem – Új rendszer, állítható magasság	12
Rögzítő elemek és rácsok	15
Magasító elem – Új rendszer, fix magasság	16
Magasító elem – Új rendszer, állítható magasság, hosszabbított oldalszegéllyel	18
Rögzítő elemek és rácsok hosszabbított oldalszegéllyel	19

Világítóakna tartozékok	20
Visszatorlódás-gátló búzzár	21
Világítóakna fedél	22
Avar- és rovarvédelem	23
Rozsdamentes acél élvédelem, beszerelési segédlet, rácsrögzítés	24
Rövidített rácsok, illesztősarok	25
ACO Therm® szerelőfal	26
Talajvíznyomásálló beszerelés, vízzáró beton	28
ACO Prefix-szel	29
ACO Dichtfix-szel	30
Talajvíznyomásálló beszerelés, vízszigetelés	31
Világítóakna tartozékok a víznyomásálló beszereléshez	32
Új magasítóelemek beszerelése	33
Cikkösszefoglaló	36

Az ACO Therm® Világítóakna

Az ACO továbbfejlesztette világítóaknáit, melyek ugyanazon feladatokra alkalmasak mint elődeik, de már 100x100x40-es és 100x130x40 méretben is kaphatók, s **magasságuk 12 cm-t állítható**. Így lényegesen le lett egyszerűsítve a kiírás, raktározás és a feldolgozás.

A profil

- 40 cm mély profil
- állítható magasságú
- körte alakú, rögzítő furatok a könnyű beszereléshez
- aknatörzs további megerősítése (100x100, 100x130)
- fehérített felület magas fényvisszaverő képességet biztosít
- masszív az üvegszállal megerősített polipropilénnek köszönhetően (PP-GF) **125x100 üvegszálerősítéses kialakításban**
- mindegyik méret gyalogosan és személygépkocsival terhelhető
- talajvíznyomás-biztos kivitel
- egy alap kivitel a különböző felhasználásokhoz
- magasító elemekkel kombinálható



Méret: 80 x 60 x 40 cm



Méret: 100 x 60 x 40 cm



Méret: 100 x 100 x 40 cm



Méret: 100 x 130 x 40 cm



Méret: 125 x 100 x 40 cm



ACO Therm® 40-es mélységű világítóakna részletesen

Erős

- nagy stabilitás a bordázatnak és az üvegszálerősítésnek köszönhetően
- alaktartó egész élettartama alatt
- személygépkocsi terhelhetőségű akár 4 rögzítőcsavarral is
- beszerelés tömítőperemmel

Stabilitás a kezelhetőségben

Az ACO az Allround-termékcsalád 100x100x40-es és 100x130x40-es aknáit az aktuális műszaki normákhoz igazította. A világítóakna testét a stabilitását, kezelhetőségét és beépítését figyelembe véve optimalizálták.

Mindez az ügyfelek számára a rácsos szerkezet valamint a megerősített világítóakna felület által válik nyilvánvalóvá. Az ACO évek óta hűséges a már jól bevált polipropilén és GFK anyagkombinációhoz.



Tömített

- talajvíznyomás-álló vízzáró betonon és vízszigetelésen –lásd a 28.oldalon
- talajvíznyomás-álló vízvezetés – lásd a 21. oldalon
- vízvezető nyílás zárása beszerelés közben és utána is
- aknafedél



ACO Dichtfix



ACO Profix

Univerzális

- gyalogos- és személygépkocsi terhelhetőségű *
- zárható vízvezető nyílás
- négyfajta rács
- beszerelés mindenféle faltípusra
- betörésbiztos rácsrögzítés



ACO szerelőakna rozsdamentes acélból

Rugalmas

- állítható magasság 0-12 cm-ig (100x100, 100x130)
- magasító elemekkel kombinálható

* megjegyzés: megfelelő tartozékokkal



Egyszerűbb beszerelés

A világítóakna felső részén lévő körteformájú illesztő horonynak köszönhetően egy ember rövid idő alatt beszerelheti. Az akna a fúrás és a tiplik illetve csavarok felrakása után könnyen felakasztható. A hosszúkás illesztő horony lehetővé teszi az akna fokozatmentes szintbeállítását 120 mm-es nagyságig, így az akna utólagos magasság-beállítása lényegesen leegyszerűsödik.

Anyag

A formatartó világítóakna test egyben rugalmas és stabil is (Vizsgálati jegyzőkönyv szám R286/03-9.2). Az anyag abszolút víznyomásálló. Ezen felül a mostanáig használt alapanyag megszokott stabilitás/tömeg viszonyát javították. Az anyag teljes körűen megfelel az újrahasznosítás jelenlegi követelményeinek.

Aknatest

Egy test, ami univerzálisan alkalmazható és a megfelelő tartozékokkal könnyedén felszerelhető.

Beszereles

A könnyű beszerelés érdekében színnel megjelölt beszerelési készletek és egy többnyelvű útmutató áll rendelkezésre.

Rögzítés

Az akna furatainak helyei a 4 rögzítési pontnál könnyen megjelölhetőek. A víznyomásálló beépítéshez további rögzítési furatok állnak rendelkezésre, melyek egy egyszerű mozdulattal, a rögzítési pontoknál elvékonyított anyag áttörésével válnak láthatóvá.

Fokozott hatékonyság

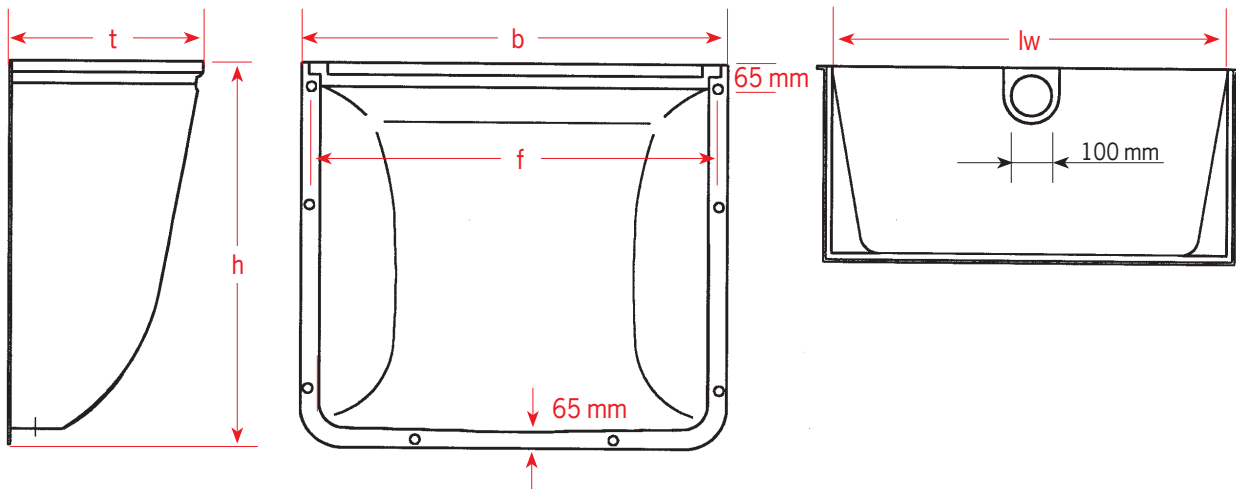
A 100x100x40-es és 100x130x40-es akna körte alakú illesztő hornyai lehetővé teszik az egy emberes beszerelést, amivel időt és pénzt lehet spórolni.

Zárható aknák

Az akna zárhatósága a beszerelés közben és utána is lehetséges.

Tartozékok

Lásd a 20. oldalon



Aknaszélesség B x H x T [cm]	Ablakszélesség [cm]	Rácsnagyság [cm]	b [cm]	h [cm]	t [cm]	lw [cm]	f [cm]	talajvíznyomásálló beszerelhetőség	állítható magasság	Test cikkszám
80 x 60 x 40	80	84 x 40	92	66,6	42,9	80,9	88	igen	nem	35566
100 x 60 x 40	100	104 x 40	112	66,6	42,9	100,8	108	igen	nem	35567
100 x 100 x 40	100	104 x 40	112	107,3	42,9	100,8	108	igen	igen	35568
100 x 130 x 40	100	104 x 40	112	137,3	42,9	100,8	108	igen	igen	35569
125 x 100 x 40	125	134 x 40	143	107,4	42,9	131,0	138	igen	nem	35894

ACO Therm® 40-es világítóakna cikkszámjai komplett rendszerben (tartalma: test, terpesztett hálós rács, standard szifon és szerelőkészlet)

Keret mérete [cm]	Cikkszám
80 x 60 x 40	35600
100 x 60 x 40	35601
100 x 100 x 40	35602
100 x 130 x 40	35603
125 x 100 x 40	35904



ACO Therm® világítóakna – 50-es és 60-as mélység

A profil

- 50 és 60 cm mélység a magasabb fénybeesési szög érdekében
- Nagy fényvisszaverő-képesség a fényes fehér felületnek köszönhetően
- Mindegyik kivitelezés gyalogos és személygépkocsi terhelhetőségű
- Talajvíznyomásálló beszerelés
- Alap kivitelezés a különböző beszerelésekhez
- Polipropilén alapanyag



Méret: 80 x 80 x 50 cm



Méret: 100 x 80 x 50 cm



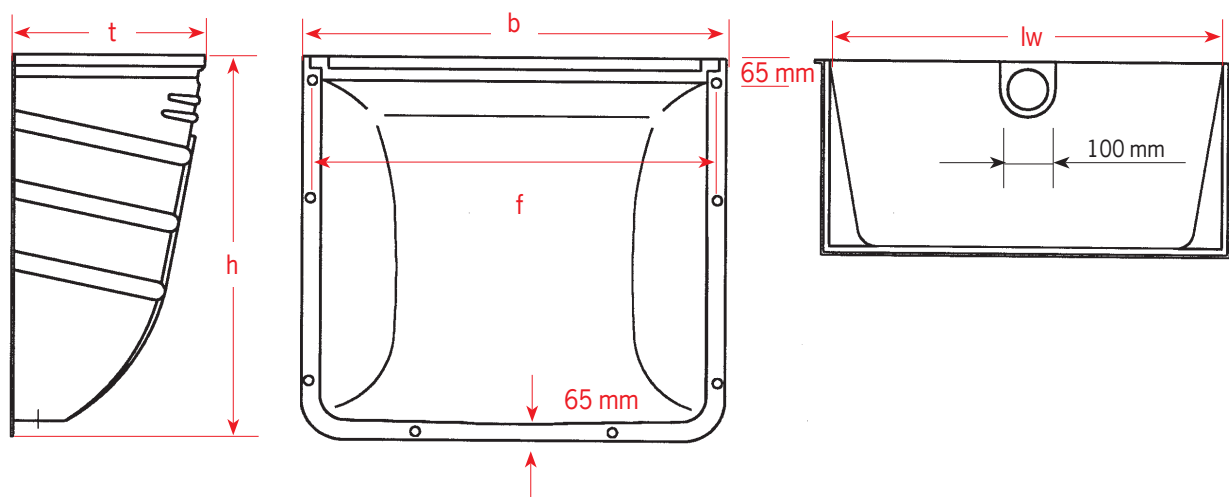
Méret: 100 x 100 x 50 cm



Méret: 100 x 130 x 50 cm



Méret: 125 x 130 x 60 cm



Aknaszélesség B x H x T [cm]	Ablakszélesség [cm]	Rácsnagyság [cm]	b [cm]	h [cm]	t [cm]	lw [cm]	f [cm]	talajvíznyomásálló beszerelhetőség	Test cikkszám
80 x 80 x 50	80	91 x 50,5	97	85	53	87	93	nem	03311
100 x 80 x 50	100	110,6 x 50,5	117	85	53	106	113	nem	03313
100 x 100 x 50	100	110,6 x 50,5	117	105	53	106	113	nem	03314
100 x 130 x 50	100	110,6 x 50,5	117	135	53	106	113	igen	03315
125 x 130 x 60	125	135,6 x 60,5	142	135	63	132	137	igen	03317



ACO Therm® világítóakna cikkszámai komplett rendszerben (tartalma: test, terpesztett hálós rács, standard szifon és szerelőkészlet)

Keret mérete [cm]	Cikkszám
80 x 80 x 50	00452
100 x 80 x 50	00454
100 x 100 x 50	00456
100 x 130 x 50	00458
125 x 130 x 60	00460

ACO Világítóakna polipropilénből, merevítő bordázattal



ACO Therm® nagyméretű világítóakna, 70-es mélység – a még több fényért a pincében

A nagyméretű világítóaknákkal kiegészítette az ACO a világítóakna programját. Ezeknek az aknáknak a fő jellemzői a hatalmas méret és a nagy stabilitás.

Tulajdonságok

- szállítható szélesség: 150 cm és 200 cm
- 70-es mélység a kivételesen nagy fénybeesési szög érdekében
- 100 cm illetve 150 cm-es magasságban kapható
- a 150-es szélességű aknát egy magasító elemmel további 30 cm-t lehet magasítani
- az aknák rétegelt lemezből vannak előállítva



Méret: 150 x 100 x 70 cm



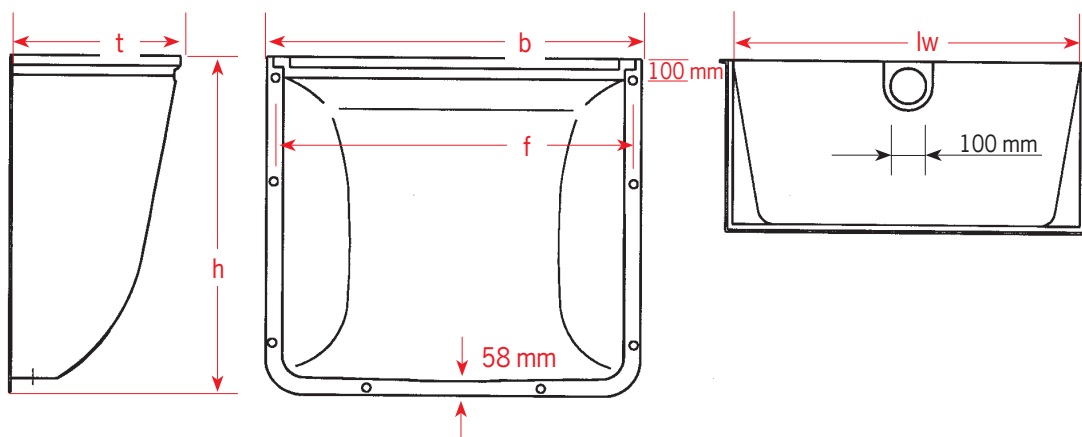
Méret: 150 x 150 x 70 cm



Méret: 200 x 100 x 70 cm



Méret: 200 x 150 x 70 cm



Akna-szélesség B x H x T [cm]	Ablak-szélesség [cm]	Rács-nagyság [cm]	b [cm]	h [cm]	t [cm]	lw [cm]	f [cm]	cikkszám
150 x 100 x 70	150	166 x 70	169	109	74	155	164	38763
150 x 150 x 70	150	166 x 70	169	159	74	155	164	38764
200 x 100 x 70	200	216 x 70	219	109	74	205	214	38765
200 x 150 x 70	200	216 x 70	219	159	74	205	214	38766

ACO Therm® világítóakna cikkszámai komplett rendszerben (tartalma: test, terpesztett hálós rács, standard szifon és szerelőkészlet)

Keret mérete [cm]	Cikkszám
150 x 100 x 70	38776
150 x 150 x 70	38779
200 x 100 x 70	38782
200 x 150 x 70	38785

A nagyméretű világítóaknák nem terhelhetők személygépkocsival



ACO Szellőzőakna polipropilénből (PP)



A szellőzőaknával biztosítható a szárító és a fűtő helységek levegő cirkulációja

- gyors és könnyű beszerelés
- állítható magasság
- 3 fajta ráccsal rendelhető
- állítható nagyság: 40/40/20 cm
- szélesség: 33,7 cm
- mélység: 17,0 cm

Névleges méret:

SZ x Ma x Mé: 40 x 40 x 20 cm

Falnyílás:

Maximum DN 30 cm

Ráctípusok:

Négyzethálós illetve terpesztett hálós rács, gyalogos terhelhetőségre



Terpesztett hálós rács

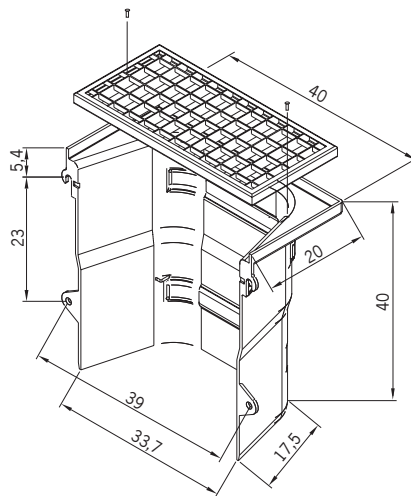
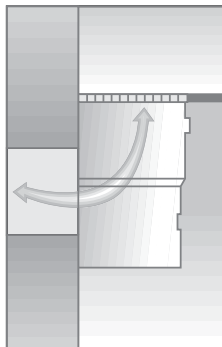


Négyzethálós rács 30 x 30 mm



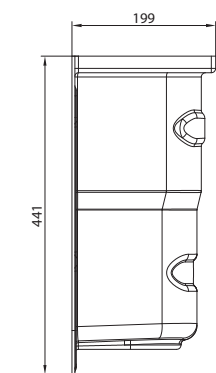
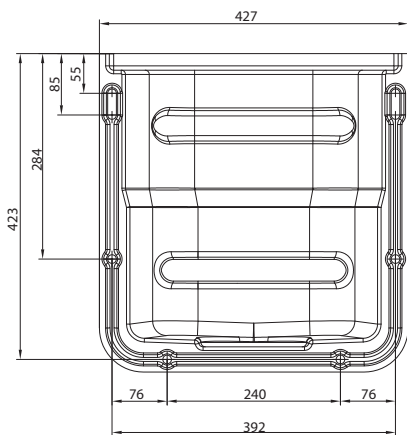
Négyzethálós rács 30 x 10 mm

fokozat nélküli magasságállítás

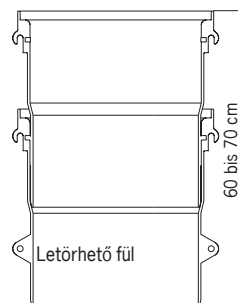
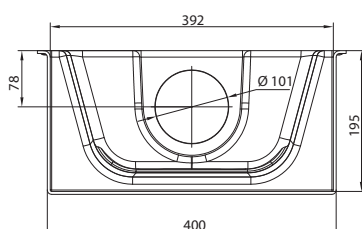


Szerelőcsomag a beszereléshez

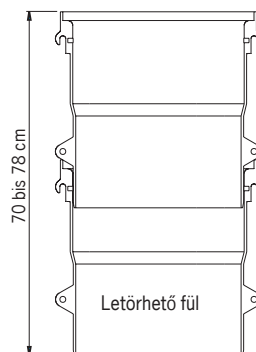
A szellőzőakna rács nélkül magasító elemként használható. Megfelelő magasság beállítása elcsúsztatással történik, nagyobb mértékű állítás a két alsó fül letörésével valósítható meg.



Szellőzőakna fenék nélkül



Állíthatóság: 60-70 cm a fülek letörésével



Állíthatóság: 70-78 cm a fülek letörése nélkül



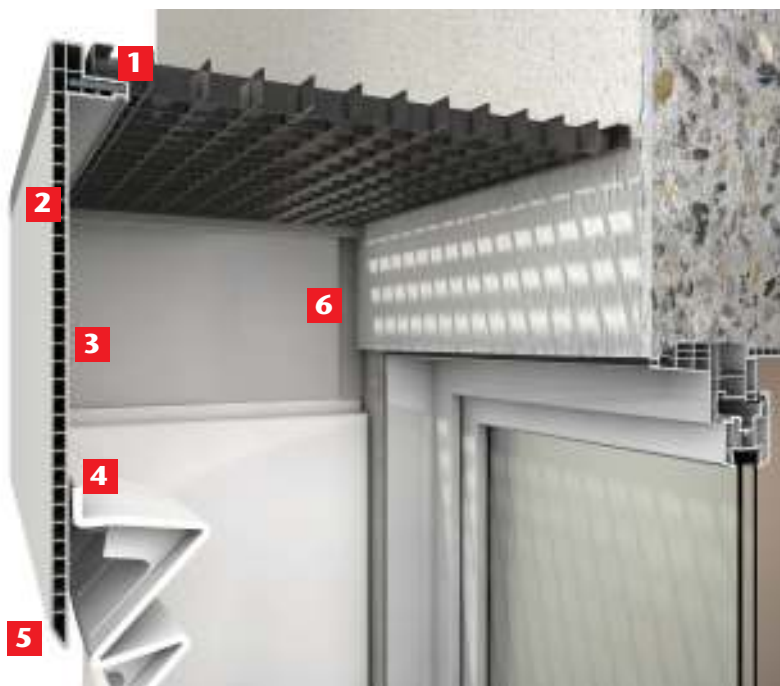
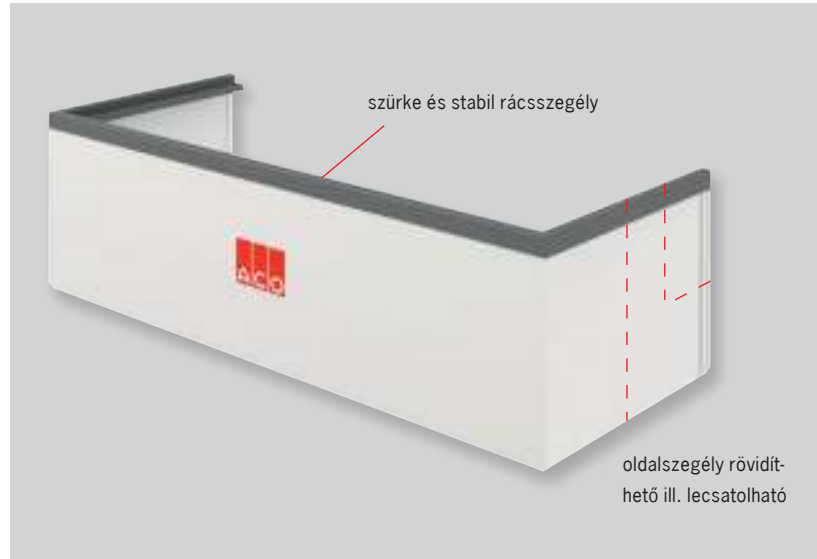
Új

Az állítható magasságú magasítóelemek az ACO Therm® világítóaknákhöz

Előnyei röviden

- stabil kamrás profil
- stabil rácsszegély
- profilmagasság 34 cm-től
- fokozatmentes magasság-beállítás 3-30cm-ig
- A világítóakna egyedülálló csatlakoztatása csökkenti a hőhidakat.
- Lejtésnek megfelelően állítható.
- Az oldalszegély rövidíthető illetve lecsatlakoztatható
- Talajszinthez utólagosan is igazítható
- Variálhatóság a fix magasító elemekkel
- Merevítő keret használata szükséges.*

* Kivétel: 50-es és 60-as mélységű aknáknál szükséges merevítőkeret



- 1 integrált acélmerevítés 150cm szélességtől
- 2 stabil kamrás profil
- 3 állítható magasság 3-30cm-ig
- 4 egybeacsavarozható a világítóaknával
- 5 csúcsos vég az utólagos talajtömörödéshez
- 6 falhoz csatlakozó profil



Állítható magasságú magasítóelem



Fix magasságú magasítóelem

Világítóakna mérete SZ x Ma x Mé [cm]	Névleges méret	Szélesség [cm]	Magasság [cm]	Mélység [cm]	Állítható magasság [cm]	Cikkszám
80 x 60 x 40	80 x 34 x 40	88,1	34,0	43,8	3-30	315788
100 x 60 x 40	100 x 34 x 40	108,1	34,0	43,8	3-30	315789
100 x 100 x 40	100 x 34 x 40	108,1	34,0	43,8	3-30	315789
100 x 130 x 40	100 x 34 x 40	108,1	34,0	43,8	3-30	315789
125 x 100 x 40	125 x 34 x 40	138,1	34,0	43,8	3-30	315790
80 x 80 x 50	80 x 34 x 50	95,1	34,0	54,6	3-30	315791
100 x 80 x 50	100 x 34 x 50	114,8	34,0	54,6	3-30	315792
100 x 100 x 50	100 x 34 x 50	114,8	34,0	54,6	3-30	315792
100 x 130 x 50	100 x 34 x 50	114,8	34,0	54,6	3-30	315792
125 x 130 x 60	125 x 34 x 60	139,8	34,0	64,7	3-30	315793
150 x 100 x 70	150 x 34 x 70	170,8	34,0	74,3	3-30	315794
150 x 150 x 70	150 x 34 x 70	170,8	34,0	74,3	3-30	315794
Szerelőkészlet	40-es és 50-es mélységű aknához					315787
Szerelőkészlet	70-es mélységű aknához					315821

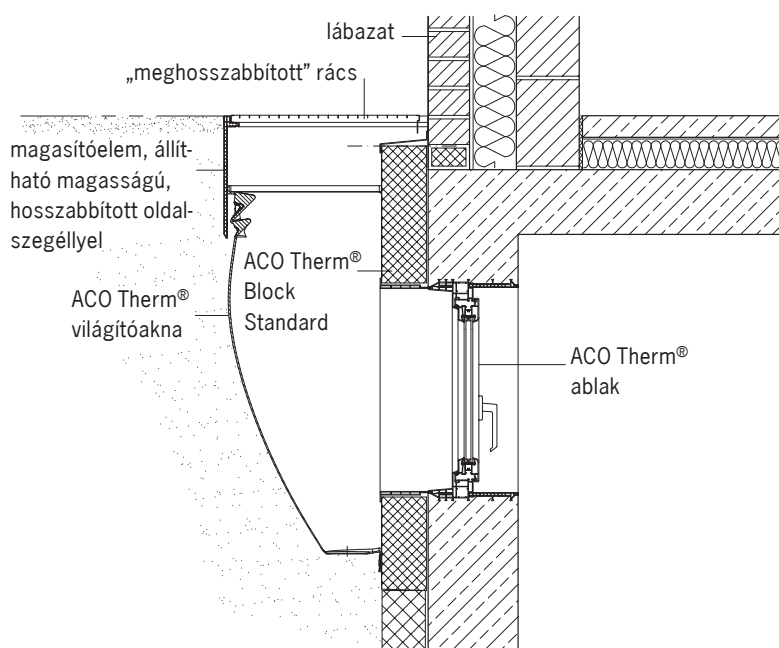
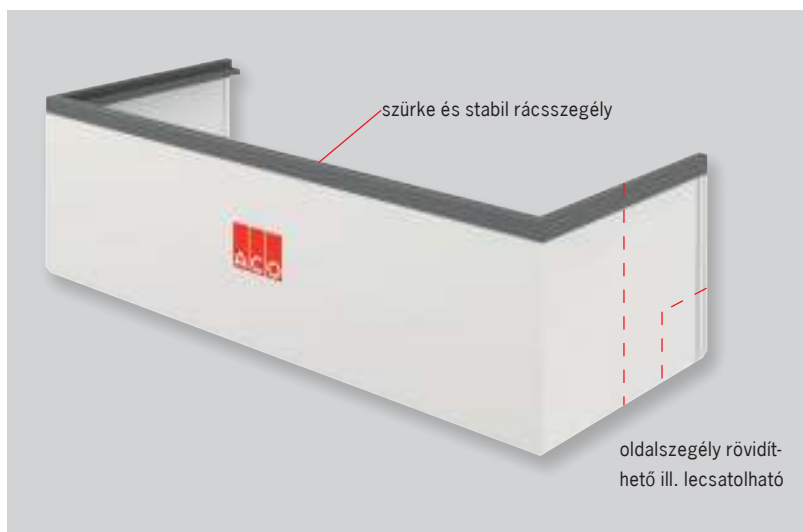


Az állítható magasságú magasítóelem ACO Therm® világítóaknákhhoz

hosszabbított oldalszegéllyel

Előnyei röviden

- egyedi beépítési lehetőség a különleges esetekre
- optimális átmenet a pincefal és a lábzat között
- oldalszegély rövidíthető ill. lecsatolható



Világítóakna mérete SZ x Ma x Mé [cm]	Névleges méret SZ x Ma x Mé	Szélesség [cm]	Magasság [cm]	Mélység [cm]	Állítható magasság [cm]	Cikkszám
100 x 60 x 40	100 x 34 x 60	108,1	34,0	63,5	3-30	315826
100 x 100 x 40	100 x 34 x 60	108,1	34,0	63,5	3-30	315826
100 x 130 x 40	100 x 34 x 60	108,1	34,0	63,5	3-30	315826
125 x 100 x 40	125 x 34 x 60	138,1	34,0	63,5	3-30	315827
100 x 80 x 50	100 x 34 x 70	114,8	34,0	74,1	3-30	315828
100 x 100 x 50	100 x 34 x 70	114,8	34,0	74,1	3-30	315828
100 x 130 x 50	100 x 34 x 70	114,8	34,0	74,1	3-30	315828
125 x 130 x 60	125 x 34 x 80	139,8	34,0	84,3	3-30	315829
Szerelőkészlet	40-es és 50-es mélységű aknához					315787

ACO bevilágítóaknarács hosszabbított mélységgel

Típus Szé x Mé (cm)	Kivitelezés	Használat	Szélesség (cm)	Magasság (cm)	Cikkszám
100 x 60 x 40 100 x 100 x 40 100 x 130 x 40	Terpesztett rács	Gyalogos terhelhetőség	104,0	45,0	315867
			104,0	50,0	315868
			104,0	55,0	315869
			104,0	60,0	315870
	Négyzethálós rács 30/30	Gyalogos terhelhetőség	104,0	45,0	315875
			104,0	50,0	315876
104,0			55,0	315877	
125 x 100 x 40	Terpesztett rács	Gyalogos terhelhetőség	134,0	45,0	315871
			134,0	50,0	315872
			134,0	55,0	315873
			134,0	60,0	315874
	Négyzethálós rács 30/30	Gyalogos terhelhetőség	134,0	45,0	315879
			134,0	50,0	315880
100 x 80 x 50 100 x 100 x 50 100 x 130 x 50	Terpesztett rács	Gyalogos terhelhetőség	110,6	55,0	315883
			110,6	60,0	315884
			110,6	65,0	315885
			110,6	70,0	315886
	Négyzethálós rács 30/30	Gyalogos terhelhetőség	110,6	55,0	315891
			110,6	60,0	315892
125 x 130 x 60	Terpesztett rács	Gyalogos terhelhetőség	135,6	65,0	315887
			135,6	70,0	315888
			135,6	65,0	315895
			135,6	70,0	315896
	Négyzethálós rács 30/30	Gyalogos terhelhetőség	135,6	75,0	315897
			135,6	80,0	315898



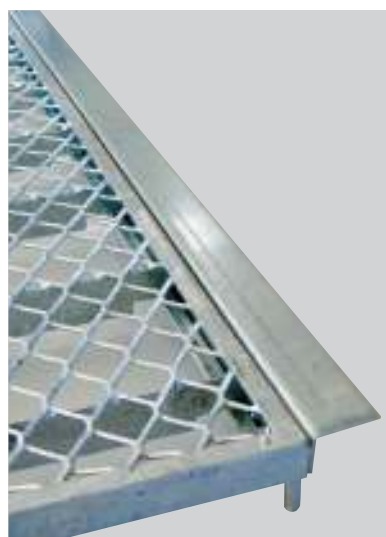
Terpesztett rács, 1,5kN-ig gyalogos terhelhetőségű



Négyzethálós rács, hálóméret 30 x 30 mm 1,5kN-ig gyalogos terhelhetőségű

ACO illesztősarok rögzítőcsavarokkal az aknarácshoz

Rácsméret (cm)	Csavaroldal (cm)	Mélységi oldal (cm)	Hossz (cm)	Cikkszám
104,0	2,0	1,0	104,0	11160
	2,0	2,0	104,0	11161
	2,0	3,0	104,0	11162
	2,0	4,0	104,0	11163
134,0	2,0	1,0	134,0	11164
	2,0	2,0	134,0	11165
	2,0	3,0	134,0	11166
	2,0	4,0	134,0	11167
110,6	2,0	1,0	110,6	11168
	2,0	2,0	110,6	11169
	2,0	3,0	110,6	11170
	2,0	4,0	110,6	11171
135,6	2,0	1,0	135,6	11177
	2,0	2,0	135,6	11178
	2,0	3,0	135,6	11179
	2,0	4,0	135,6	11180



Aknarács illesztősarokkal



Új

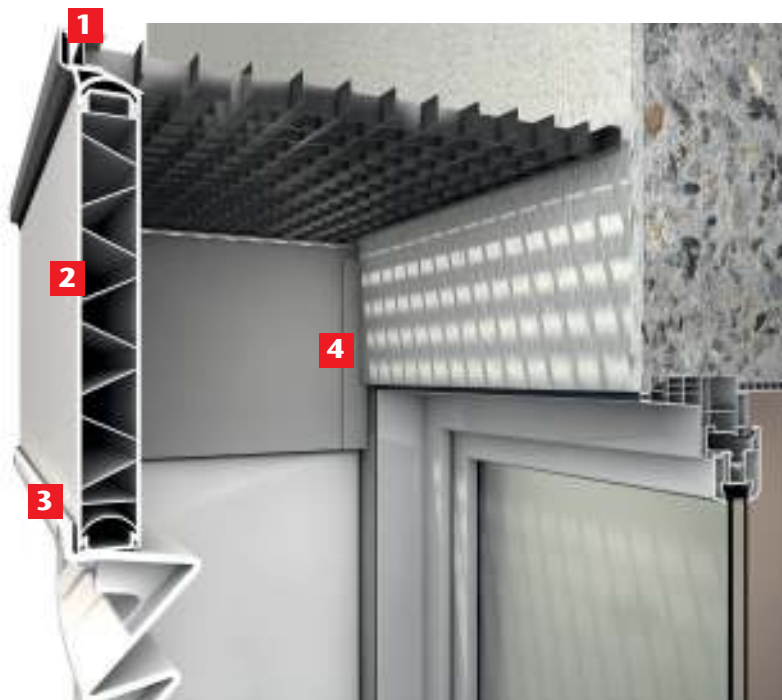
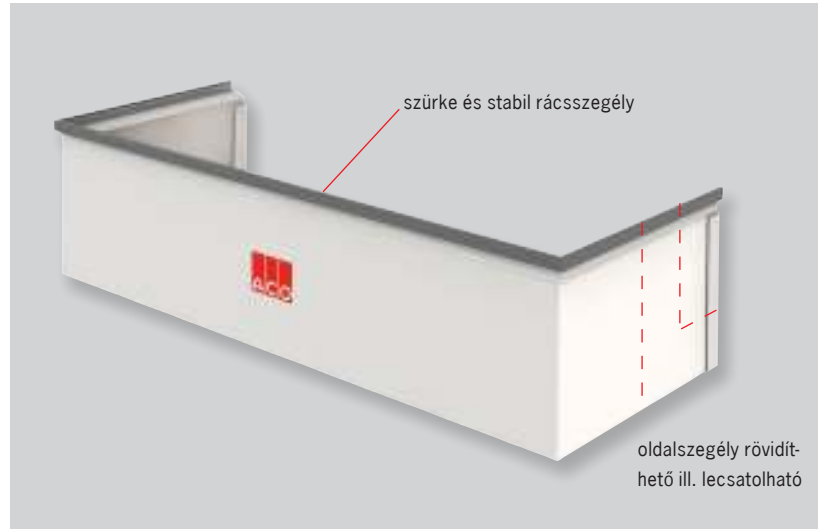
Fix magasítóelemek az ACO Therm® világítóaknákhhoz

Előnyei röviden

- stabil kamrás profil
- stabil rácsszegély
- egymásra halmozható (3 elemig)*
- egybecsavarozható a világítóaknával
- állítható magasságú magasítóelemekkel kombinálható
- személygépkocsi terhelhetőségű (egy elem esetén)**
- falhoz rögzíthető
- oldalszegély rövidíthető, ill. lecsatolható
- integrált acélmerevítés
- merevítőkeret nem szükséges
- levehető rácsszegély

* 150 cm szélesség esetén csak egy elemet szabad beszerelni

** csak 125 cm szélesség esetén



- 1 rákapcsolható szürke rácsszegély
- 2 stabil kamrás profil
- 3 összecsavarozható a világítóaknával
- 4 falhoz csatlakozó profil



Beszereles közvetlen az aknára



Beszereles fix magasítóelemre



Kombinációk fix és állítható magasságú magasítóelemekből

Világítóakna mérete SZ x Ma x Mé [cm]	Névleges méret	Szélesség [cm]	Profil- magasság [cm]	Mélység [cm]	Szerkezet- magasság elemenként	Cikkszám
80 x 60 x 40	80 x 27,5 x 40	86,0	29,4	42,8	27,5	315773
100 x 60 x 40	100 x 27,5 x 40	106,0	29,4	42,8	27,5	315774
100 x 100 x 40	100 x 27,5 x 40	106,0	29,4	42,8	27,5	315774
100 x 130 x 40	100 x 27,5 x 40	106,0	29,4	42,8	27,5	315774
125 x 100 x 40	125 x 27,5 x 40	136,0	29,4	42,8	27,5	315775
80 x 80 x 50	80 x 27,0 x 50	93,0	29,4	53,5	27,0	315779
100 x 80 x 50	100 x 27,0 x 50	112,6	29,4	53,5	27,0	315780
100 x 100 x 50	100 x 27,0 x 50	112,6	29,4	53,5	27,0	315780
100 x 130 x 50	100 x 27,0 x 50	112,6	29,4	53,5	27,0	315780
125 x 130 x 60	125 x 27,0 x 60	137,6	29,4	63,5	27,0	315781
150 x 100 x 70	150 x 27,0 x 70	168,6	29,4	73,0	27,0	315785
150 x 150 x 70	150 x 27,0 x 70	168,6	29,4	73,0	27,0	315785
Szerelőkészlet	40-es és 50-es mélységű aknához					315787
	70-es mélységű aknához					315821
	40-es és 50-es mélységű aknához tömítőszalaggal					315824
	70-es mélységű aknához tömítőszalaggal					315825
	közvetlen a pincefalhoz csavarozni*					35596

* tömítésre való beszerelés esetén kérjük a hozzá tartozó szerelőkészletet használnia

Magasítóelem (ME)	1 fix ME	2 fix ME	3 fix ME	1 állítható ME	1fix, 1 állítható ME	2fix, 1 állítható ME
40-es akna magassága (cm)	27,5	52,5	77,5	3,0 - 30,0	30,5 - 58,0	55,5 - 82,5
Szerelőkészlet 315787 (aknához csavarozva)	1x	1x	1x	1x	2x	2x
Fali rögzítés a táblázat szerinti szerelőkészlettel	—	alá / —	—/ közé /—	—	alá / —	—/ közé /—
járművesen terhelhető (6KN-ig) fali rögzítéssel 35596*	igen igen	igen mind	nem	nem	nem	nem
50-es, 60-as akna magassága (cm)	27,0	52,0	77,0	3,0 - 30,0	30,0 - 57,5	55,0 - 82,0
Szerelőkészlet 315787 (aknához csavarozva)	1x	1x	1x	1x	2x	2x
Fali rögzítés a táblázat szerinti szerelőkészlettel	—	alá / —	—/ közé /—	—	alá / —	—/ közé /—
járművesen terhelhető (6KN-ig) fali rögzítéssel 35596*	igen igen	nem	nem	nem	nem	nem
70-es akna magassága (cm)	27,0	nem lehetséges		3,0 - 30,0	nem lehetséges	
Szerelőkészlet 315821 (aknához csavarozva)	1x			1x		
Fali rögzítés	—			—		
járművesen terhelhető	nem			nem		

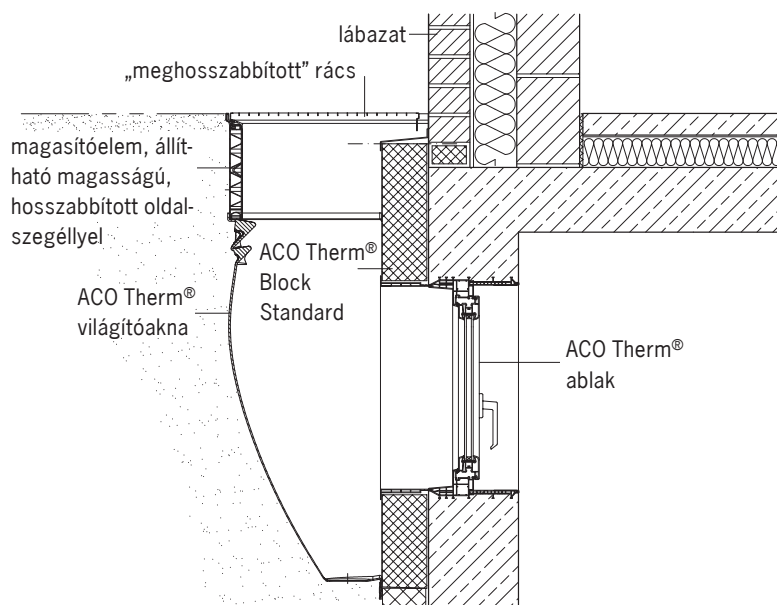
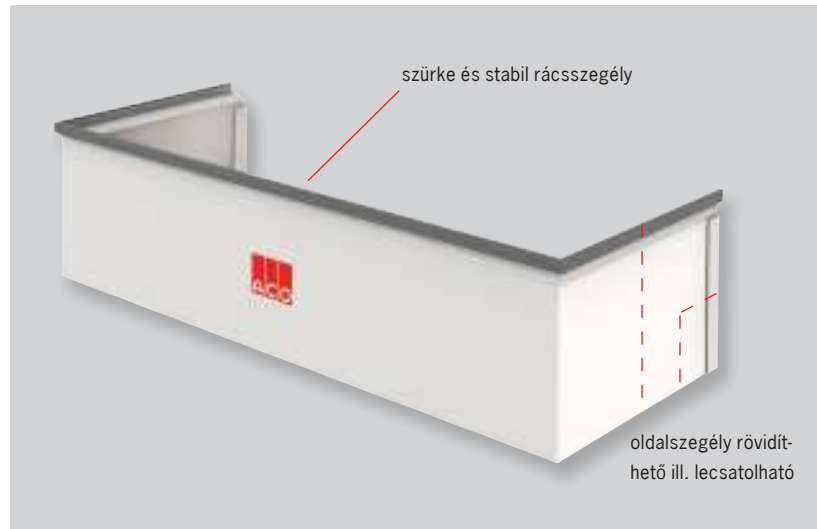


Az állítható magasságú magasítóelem ACO Therm® világítóaknához

hosszabbított oldalszegéllyel

Előnyei röviden

- egyedi beépítési lehetőség a különleges esetekre
- optimális átmenet a pincefal és a lábazat között
- oldalszegély rövidíthető ill. lecsatolható



Világítóakna mérete SZ x Ma x Mé [cm]	Névleges méret	Szélesség [cm]	Profil- magasság [cm]	Mélység [cm]	Szerkezet- magasság elemenként	Cikkszám
100 x 60 x 40	100 x 27,5 x 60	106,0	29,4	63,0	27,5	315830
100 x 100 x 40	100 x 27,5 x 60	106,0	29,4	63,0	27,5	315830
100 x 130 x 40	100 x 27,5 x 60	106,0	29,4	63,0	27,5	315830
125 x 100 x 40	125 x 27,5 x 60	136,0	29,4	63,0	27,5	315831
100 x 80 x 50	100 x 27,5 x 70	112,6	29,4	73,5	27,0	315832
100 x 100 x 50	100 x 27,5 x 70	112,6	29,4	73,5	27,0	315832
100 x 130 x 50	100 x 27,5 x 70	112,3	29,4	73,5	27,0	315832
125 x 130 x 60	125 x 27,5 x 80	137,6	29,4	83,5	27,0	315833
Szerelőkészlet	40-es és 50-es mélységű aknához					315787
Szerelőkészlet	40-es és 50-es mélységű aknához tömítőszalaggal					315824
Montageset	közvetlen a pincefalhoz csavarozni*					35596

* tömítésre való beszerelés esetén kérjük a hozzá tartozó szerelőkészletet használni

ACO bevilágítóaknarács hosszabbított mélységgel

Típus Szé x Mé (cm)	Kivitelezés	Használat	Szélesség (cm)	Magasság (cm)	Cikkszám
100 x 60 x 40 100 x 100 x 40 100 x 130 x 40	Terpesztett rács	Gyalogos terhelhetőség	104,0	45,0	315867
			104,0	50,0	315868
			104,0	55,0	315869
			104,0	60,0	315870
	Négyzethálós rács 30/30	Gyalogos terhelhetőség	104,0	45,0	315875
			104,0	50,0	315876
104,0			55,0	315877	
125 x 100 x 40	Terpesztett rács	Gyalogos terhelhetőség	134,0	45,0	315871
			134,0	50,0	315872
			134,0	55,0	315873
			134,0	60,0	315874
	Négyzethálós rács 30/30	Gyalogos terhelhetőség	134,0	45,0	315879
			134,0	50,0	315880
134,0			55,0	315881	
100 x 80 x 50 100 x 100 x 50 100 x 130 x 50	Terpesztett rács	Gyalogos terhelhetőség	110,6	55,0	315883
			110,6	60,0	315884
			110,6	65,0	315885
			110,6	70,0	315886
	Négyzethálós rács 30/30	Gyalogos terhelhetőség	110,6	55,0	315891
			110,6	60,0	315892
110,6			65,0	315893	
125 x 130 x 60	Terpesztett rács	Gyalogos terhelhetőség	135,6	65,0	315887
			135,6	70,0	315888
			135,6	65,0	315895
			135,6	70,0	315896
	Négyzethálós rács 30/30	Gyalogos terhelhetőség	135,6	75,0	315897
			135,6	80,0	315898



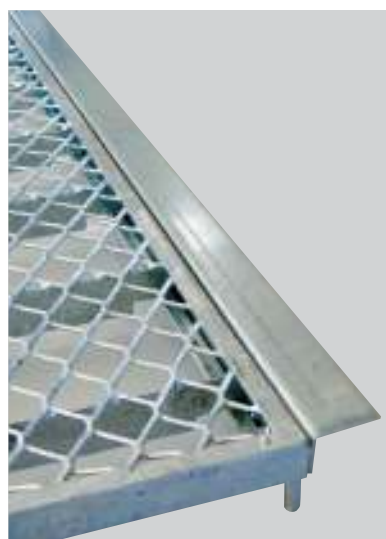
Terpesztett rács, 1,5kN-ig gyalogos terhelhetőségű



Négyzethálós rács, hálóméret 30 x 30 mm
1,5kN-ig gyalogos terhelhetőségű

ACO illesztősarok rögzítőcsavarokkal az aknarácshoz

Rácsméret (cm)	Csavaroldal (cm)	Mélységi oldal (cm)	Hossz (cm)	Cikkszám
104,0	2,0	1,0	104,0	11160
	2,0	2,0	104,0	11161
	2,0	3,0	104,0	11162
	2,0	4,0	104,0	11163
134,0	2,0	1,0	134,0	11164
	2,0	2,0	134,0	11165
	2,0	3,0	134,0	11166
	2,0	4,0	134,0	11167
110,6	2,0	1,0	110,6	11168
	2,0	2,0	110,6	11169
	2,0	3,0	110,6	11170
	2,0	4,0	110,6	11171
135,6	2,0	1,0	135,6	11177
	2,0	2,0	135,6	11178
	2,0	3,0	135,6	11179
	2,0	4,0	135,6	11180



Aknarács illesztősarokkal



ACO világítóakna – tartozékok

A technikai részletek teszik az ACO világítóaknát univerzálisan alkalmazhatóvá. Az elfolyócsöcsönk minden egyes modellben alkalmas a víznyomás-álló csatlakozás kialakítására. Normál alkalmazás esetén elegendő négy csavar az akna beszereléséhez. Az aknához jár egy szerelőkészlet is, amely tartalmaz egy nyolcnyelvű beszerelési útmutatót. Az akna lefedéséhez különböző formájú rácsok állnak rendelkezésre.

A megfelelő tartozékok alkalmazásával az akna különféleképp alkalmazható. A programhoz tartozik egy nemesacél bordázat, egy fedél biztonsági üvegből, egy rögzítő a szigetelésre és egy visszatordásgátló búzzár, ami a víznyomásálló kivitelezéssel is szállítható. További problémamegoldást kínál az ACO szellőzőakna, ami fokozatmentes magasságállítást tesz lehetővé. Ezen kívül az egyszerre több akna egymásra szerelését is engedi.

Rácsvariációk

Mindegyik aknához többféle fedlapot kínálunk gyalogos vagy akár személygépkocsi terhelésre; a ránehezülő súly az optimális rögzítésen keresztül az aknatestet terheli.

- Rövidített rácsokat lásd a 25. oldalon

Rögzítő készletek

- normál rögzítés betonfalra, gyalogos terhelésre
- normál rögzítés betonfalra, személygépkocsi terhelésre
- készlet a szigetelésre való rögzítéshez
- készlet a víznyomásálló rögzítéshez betonfalra



Egyszerű beépítés a könnyen kezelhető készletnek köszönhetően



Terpesztett rács, gyalogos terhelhetőségű 1,5 kN-ig



Négyzetátlós rács (30x30), gyalogos terhelhetőségű 1,5 kN-ig



Négyzetátlós rács (30x10), gyalogos terhelhetőségű 1,5kN-ig, személygépkocsi terhelhetőségű, 9kN-ig ráparkolható.

ACO világítóakna – tár

Két variáció áll rendelkezésre:

1. Nemesacélzár a beszerelés és feltöltés előtt
2. Zár az akna utólagos zárására



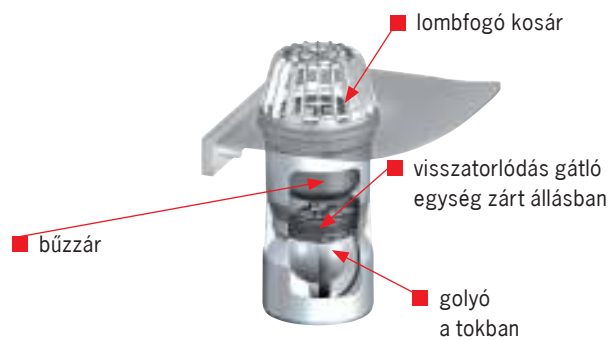
Nemesacélzár a beszerelés és feltöltés előtt Zár az akna utólagos zárására

ACO visszatordásgátló világítóaknához - meghatározó fénypont a pincevédelemben

Az ACO több éves sikeres múltja tekint vissza a víznyomásgátló aknák terén. Régebben a víznyomásálló vízvezetés volt a megoldás, azonban mára az ACO kifejlesztette a visszatordásgátlót, ami minden szükségletet kielégít.

- búzzár, szennyfogó, visszatordás-gátló a vízvezetőhöz
- könnyű tisztítani
- normál és víznyomásálló beszereléshez
- mindegyik aknába beszerelhető
- utólag is beépíthető
- visszatordó egység és a többi tömítés könnyen hozzáférhető

A visszatordásgátló funkciója briliáns és egyszerű: található benne egy műanyag golyó egy tokban. Nyitott állapotban a golyó a tok alatt van, ezzel szabad utat engedve a lefolyó víznek. A visszatordó víz esetén felúszik a golyó a tetejére, és a tömítő ülésbe szorul. Így a víz a csatornából az aknában és ez által a pincében se jut be.



Egyszerű beépítés – könnyű utólagos beszerelés



A becsavarozó gyűrűt felülről az akna vízvezető nyílásába helyezni. A testet alulról a gyűrűre felhelyezni.



A visszatordás gátló egység külön is rendelhető. A behelyezés előtt az O-gyűrűt és az ajakos gyűrűt síkosító anyaggal bekenni.



A visszatordás gátló egységet felülről a testbe helyezni. Becsavaráskor ügyelni a csavarás erősségére. Forgatónyomaték: 5 Nm



A búzzárát külön is lehet rendelni. Visszatordásgátló esetében a búzzár a készlethez tartozik. A búzzárat addig kell benyomni, amíg az ajakos gyűrű be nem pattan. Végül vízzel feltölteni a búzzárát.



A lombfogó kosarat a helyére pattintani. A világítóaknát a pincefalhoz szerelni. A távolság az ablak alsó szegélye és az akna alja között min. 15 cm. DN 100-as PVC csövet karmantyúval csatlakoztatni.



A visszatordás fázisa miatt az esővíz nem juthat az aknába. Ezen ok miatt javasoljuk az aknafedél használatát. Fontos a külső kialakítás: a felszíni burkolatnak az akna felett olyan formájúnak kell lennie, hogy egy csepp víz se juthasson be az akna belsejébe.

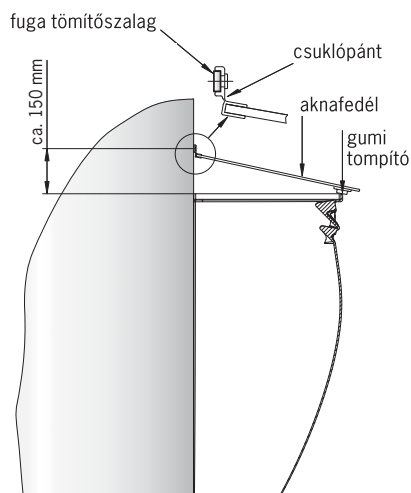


ACO világítóakna-fedél üvegből

Az egyrétegű üvegből készült világítóakna-fedélhez hozzátartozik a rögzítő készlet és tömítőszalag a szoros rögzítéshez a házfalhoz.

- védelem a kosz, avar és eső ellen még a fal és a fedél között is
- megtartja a világítóakna tisztaságát
- nem nyeli el a fényt és nem akadályozza a szellőztetést

Rövidített fedelek felől érdeklődjön nálunk.



ACO világítóakna-fedél horganyzott acélból

A horganyzott acélfedél műanyag abronccsal sokféle műanyag aknához alkalmazható. A fedél biztos védelmet nyújt az avar és az eső ellen.

Aknaméret [cm]	Alkalmazás	Méret [cm]
80 x 40	gyalogos terhelhetőségű	88,0 x 43,0
100 x 40	gyalogos terhelhetőségű	107,5 x 43,0
125 x 40	gyalogos terhelhetőségű	137,5 x 43,0
100 x 50	gyalogos terhelhetőségű	113,5 x 53,5
125 x 60	gyalogos terhelhetőségű	138,5 x 64,0



gyalogos terhelhetőségű fedél

Fedélrekesz a szellőzőnyílásnak

A horganyzott acél fedél megakadályozza a víz bejutását a szellőzőnyílásba fedélrekeszrel felszerelt aknák esetén.

Aknaméret [cm]	Magasság x Mélység [mm]
80 x 40	65 x 96
100 x 40	65 x 96
125 x 40	65 x 96
100 x 50	65 x 96
125 x 60	65 x 96



aknafedél szellőzőrekeszrel

ACO avar-és rovarvédelem

Az ACO avar-és rovarvédelem alkalmas minden normál aknához 115x60 mérettől 140x75-ig.

Végre ki lehet szellőztetni a pincét anélkül, hogy kellemetlen szag vagy penész lepje el a pincénket.

Megfelelő mennyiségű fény és levegő kerül be a pincébe, azonban a kártevők, az avar és a kosz kint marad. Erről gondoskodik a kefék szigetelés. Egy kefék fal csatlakozó profil képezi a tiszta fal csatlakozást. A nemes forma mellett az ACO avar-és rovarvédelem kivételes terhelhetőséggel bír.



- Alu-profil forgalomban lévő kefék szigeteléssel
- Kefés szigetelés a fal csatlakozáshoz
- Magas fénybeesési szög
- Egyszerű beszerelés
- Erősen terhelhető anyag



Kefés szigetelés képezi a tiszta fal csatlakozást



Kefés szigetelés fejjel lefelé az akna tiszta szigetelésért és a nyirkorgásmentességért

Egyszerű beszerelés pár lépésben



1 Ellenőrizze a csomag tartalmát



2 Készítse elő a megfelelő szerszámokat



3 Felezze meg a rács szélességét (x tengely), majd a mélységét (y tengely) és adja hozzá a faltól való távolságot a mélységhez. Anschließend können Sie die vier Profilstücke zusägen und den Rahmen zusammenstecken



4 Vezesse a fal csatlakozó profilt a horonyba. Dugja bele a kefék szigetelést a horonyba. Egyengesse a szövetet a fedélre. Egyengesse ki a keletkező hibákat gumikalapáccsal. Vágja körbe a szövetet a sarokráma körül.



5 Rögzítse a fedelet a rácsra. Végül szerelje vissza a rácsot, mint ahogy az aknára szerelte. Kész az ACO avar-és rovarvédelme.

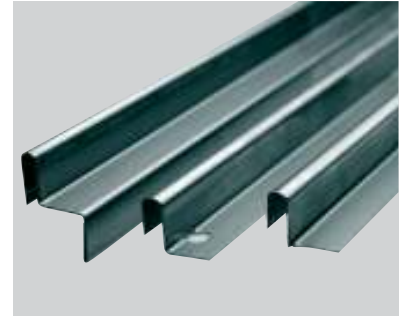


ACO rozsdamentes acél élvédelem

A megnyerő küllemű élvédőt utólag felszerelheti az aknára, amivel az akna további védelemre tesz szert.



ACO élvédő beszerelve



ACO élvédő rozsdamentes acélból

ACO beszerelési segédlet

Az ACO beszerelési segédlet leegyszerűsíti önnek a helyes felhelyezést az aknára:

- kijelölni a felső rögzítő pontokat vízmérték segítségével
- megfelelő furat kiválasztása az akna mérete alapján
- a távolság az ablak alsó pereme és a világítóakna alja között min. 15 cm



Beszerelési segédlet vízmértékkel

ACO betörésbiztos rácsrögzítés



Lecsavarozott rácsrögzítés

Előzze meg a betörést vagy a lopást és biztosítsa az aknarácsot alulról az ACO betörésbiztos rácsrögzítéssel. A rögzítés beépítéséhez nem kell kifúrni a rácsot, mivel külön rögzítő pontok vannak a rácson kialakítva.

Rövidített ACO aknarácsok és illesztősarok

A rövidített aknarácsot akkor is be lehet illeszteni, amikor a kerettömítést már beépítették. Az illesztősarok segítségével kiközölhető a fal és a rács közötti rés.



terpesztett rács,
gyalogos terhelhetőségű 1,5 kN-ig



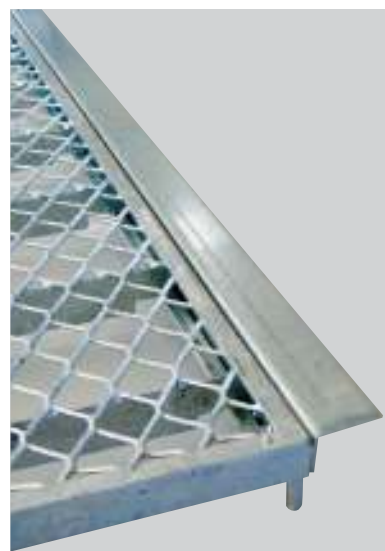
négyzethálós (30x30mm),
gyalogos terhelhetőségű 1,5 kN-ig

ACO aknarács, rövidített

Típus B x T [cm]	Kivitelezés	Alkalmazás	Rácsméret [cm]	Cikkszám
Rács 100 x 40	terpesztett rács	gyalogos terhelhetőségű	104,0 x 35,0	10476
	terpesztett rács	gyalogos terhelhetőségű	104,0 x 30,0	10477
	terpesztett rács	gyalogos terhelhetőségű	104,0 x 25,0	10478
	négyzethálós 30/30	gyalogos terhelhetőségű	104,0 x 35,0	10740
	négyzethálós 30/30	gyalogos terhelhetőségű	104,0 x 30,0	10741
Rács 125 x 40	négyzethálós 30/30	gyalogos terhelhetőségű	104,0 x 25,0	10742
	terpesztett rács	gyalogos terhelhetőségű	134,0 x 30,0	10479
	terpesztett rács	gyalogos terhelhetőségű	134,0 x 25,0	10480
	négyzethálós 30/30	gyalogos terhelhetőségű	134,0 x 30,0	10743
Rács 100 x 50	négyzethálós 30/30	gyalogos terhelhetőségű	134,0 x 25,0	10744
	terpesztett rács	gyalogos terhelhetőségű	110,6 x 40,0	10481
	terpesztett rács	gyalogos terhelhetőségű	110,6 x 35,0	10482
	négyzethálós 30/30	gyalogos terhelhetőségű	110,6 x 40,0	10745
	négyzethálós 30/30	gyalogos terhelhetőségű	110,6 x 35,0	10746
Rács 125 x 60	négyzethálós 30/30	gyalogos terhelhetőségű	110,6 x 30,0	10747
	terpesztett rács	gyalogos terhelhetőségű	135,6 x 50,0	10483
	terpesztett rács	gyalogos terhelhetőségű	135,6 x 45,0	10484
	négyzethálós 30/30	gyalogos terhelhetőségű	135,6 x 50,0	10748
	négyzethálós 30/30	gyalogos terhelhetőségű	135,6 x 45,0	10749

ACO illesztősarok rögzítőcsavarokkal az aknarácshoz

Típus B x T [cm]	A oldal (mm)	B oldal (mm)	Hossz [cm]	Cikkszám
Rács 100 x 40	20	10	104,0	11160
	20	20	104,0	11161
	20	30	104,0	11162
	20	40	104,0	11163
Rács 125 x 40	20	10	134,0	11164
	20	20	134,0	11165
	20	30	134,0	11166
	20	40	134,0	11167
Rács 100 x 50	20	10	110,6	11168
	20	20	110,6	11169
	20	30	110,6	11170
	20	40	110,6	11171
Rács 125 x 60	20	10	135,6	11177
	20	20	135,6	11178
	20	30	135,6	11179
	20	40	135,6	11180



Aknarács illesztősarokkal



Gyors beépítés

Az ACO Therm® Block hőhidmentesen egy szigetelőragasztóval a pincefalhoz ragasztható. Szükség esetén a víznyomásálló kivitelezést a megerősítés érdekében a ragasztás mellett két csavarral is meg lehet erősíteni.

ACO Therm® Block

A világítóakna egyszerű beépítése szigetelésre

A klímaváltozás a pincszigetelések területén is megköveteli a jövőbemutató fejlesztéseket. Ezért az ACO Pincevédelmi program kiegészült egy intelligens komponenssel. Talajvíz-nyomásálló, búzzáró- és most már hőszigetelt- az új ACO Therm® Block szerelőfalnak köszönhetően.

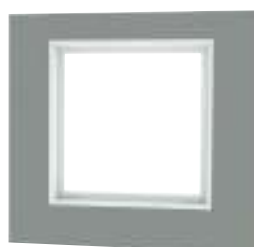
Az ACO Therm® Block normál és víznyomásálló beszereléshez is kapható. Az aknát közvetlen a lemezre könnyedén és gyorsan rá lehet rögzíteni. hőhid- és furatmentes. Továbbá pénzben és időben is sokat lehet spórolni a lemez lényegesen leegyszerűsített kidolgozásának és a vakolás és mázolás elhagyhatóságának köszönhetően.



ACO Therm® Block kivitelezések



Egyszerű kivitelezés ablakvájattal a pince fallal egybeépített ablakokhoz.



Egyszerű kivitelezés integrált Therm tokkal a szigetelési síkkal fektetve.



Víznyomásálló kivitelezés ablakvájattal a pincetokkal fallal egybeépített ablakhoz.



Víznyomásálló kivitelezés integrált Therm szigetelési síkkal fektetve.

■ **Szerelőfal ACO Therm® Block**
PUR-hab segítségével az akna könnyen, hőhídmentesen és víznyomásállóan beszerelhető. Egyszerű kivitelezésben is kapható.

■ **Forgalomban lévő szigetelőperem**
A szigetelőperem szolgálja a vízmentes kapcsolódást a pincefalhoz.

■ **Egyszerű beépítés**
Az ACO Therm® Block egyenes szegélye megkönnyíti a korábban költséges beépítését a kerülettömítésnek.

■ **Kész felszín**
Az olyan munkafolyamatok mint a vakolás vagy mázolás elhanyagolhatóak.

■ **Továbbfejlesztett Isothermikus lefolyás**
A keretprofil kapcsolóegységén keresztül a hőátengedő képesség pozitívan befolyásolható és javítható.

■ **Ablakokkal vagy ablakvájattal**
Az ACO Therm® Block rendelkezik egy integrált és légmentes tömített ablakkerettel, amibe az ACO Therm® ablakokat bele lehet építeni. Alternatívaként rendelkezésre áll ablakvájatos lemez is.

További információkat talál az ACO Therm® Block prospektusban.

■ **Beszerelési mag**
A tömített beszerelési mag lehetővé teszi az egyszerű és időt spóroló aknabeszere­lést Spax csavarokkal.



Víznyomásálló beszerelés vízzáró betonra

Az optimális kialakításának köszönhetően az aknát még hibás felfúrás esetén is víznyomásállóan fel lehet szerelni vízzáró betonra. Ezt a polipropilén anyagnak és az integrált tömítő barázdáknak köszönhetjük. Az ACO erre két rendszert ajánl:

Víznyomásálló beszerelés vízzáró betonra **ACO Dichtfix-szel**

- Az ACO Dichtfix egy butilkaucsuk bázisú tömítőszalag, amit az akna tömítőbarázdáira kell felhelyezni
- A hozzátartozó készlettel együtt, mint az időjárásálló nemesacél csavarok és alátétek, vízmentes csatlakozást hoz létre az akna és a betonfal között
- felhasználás: 1 karton aknánként

Víznyomásálló beszerelés vízzáró betonra **ACO Profix-szel**

- víznyomásálló tömítés egykomponensű, duzzadásra képes tömítőanyaggal az akna tömítőbarázdáiba nyomva
- időjárásálló teherbíró csatlakozás és beszerelési sínkészlet rozsdamentes acélból
- 10 éves garancia a feldolgozott anyagokra



ACO Dichtfix



ACO beszerelési sínkészlet V2A

- tömítőanyag
- nemesacél csavar



- Az ACO Dichtfix és ACO Profix az MFWA Laipzig GmbH által ellenőrizve lettek



ACO Profix

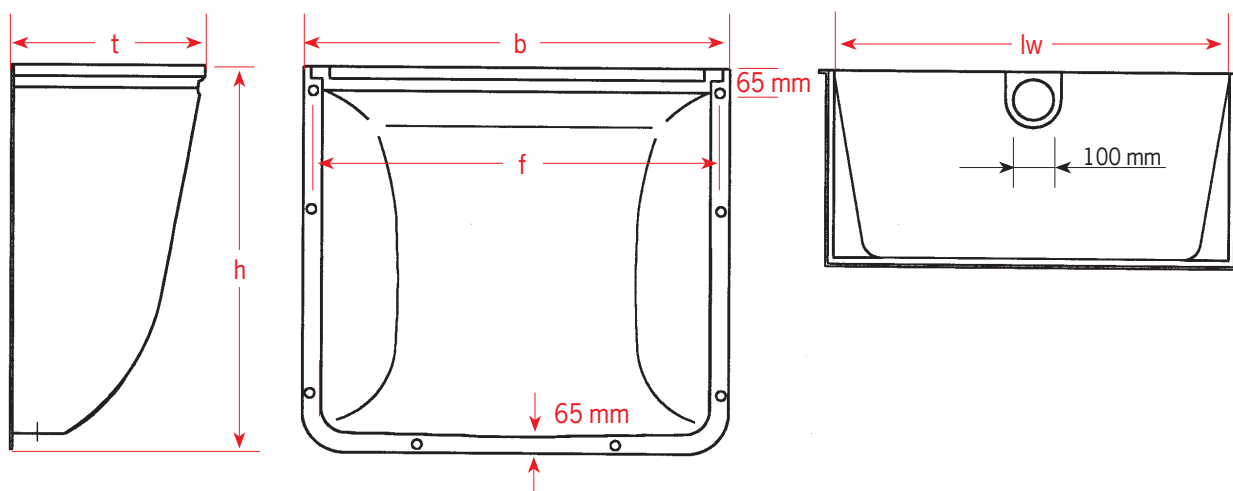


ACO világítóakna polipropilénből (PP) víznyomásálló csatlakozással a következő méretekben:
100x130x50 és 125x130x60 cm
(a tartozékok használata szükséges)

Világító akna kínálat – víznyomásálló beszerelés az ACO Profix-szel

Méret	Szélesség	Magasság	Mélység	Belső átmérő	Rácsméret	Anyag
80 x 60 x 40	920	666	429	809	840 x 400	PP-GF
100 x 60 x 40	1120	666	429	1008	1040 x 400	PP-GF
100 x 100 x 40	1120	1073	429	1008	1040 x 400	PP-GF
100 x 130 x 40	1120	1373	429	1008	1040 x 400	PP-GF
125 x 100 x 40	1430	1074	429	1310	1340 x 400	GFK
100 x 130 x 50	1170	1350	530	1060	1106 x 505	PP
125 x 130 x 60	1420	1350	630	1320	1356 x 605	PP

- Víznyomásálló beszerelés bitumennel szigetelt külső falra 31. oldalon





Víznyomásálló beszerelés vízzáró betonra az ACO Dichtfix-szel

Feltételek:

- A betonfelületnek száraznak kell lennie.
- A világítóakna peremén bitumen vagy egyéb szennyeződés nem lehet.
- A víznyomásálló beépítés kizárólag +5°C és +40°C között lehet elvégezni.
- A világító aknát az ablak közepéhez kell igazítani.
- Közvetlenül a betonra kell rögzíteni.

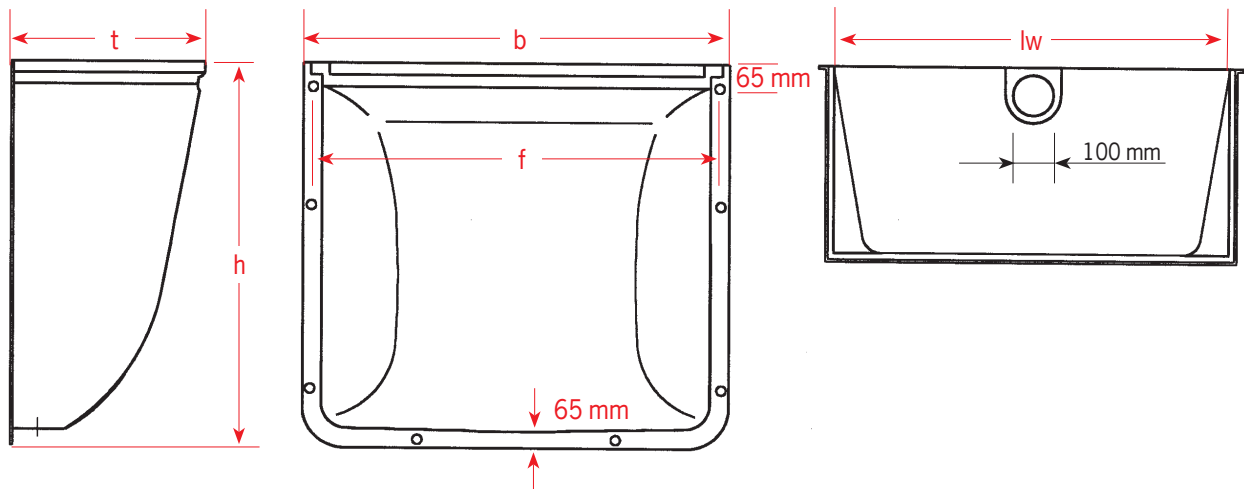
Előkészítés:

- A falat seprűvel vagy partvissal le kell takarítani.
- A zsíros szennyeződéseket nagynyomású mosóval vagy acetonnal el kell távolítani.
- A durva pórusos betonfelületeket a világítóakna pereme mentén epoxi alapozóval kell kezelni.
- Amennyiben a falon lukak, üregek láthatók, úgy azokat epoxi glettel ki kell tölteni, és a kötési időt meg kell várni.
- Meg kell vizsgálni, hogy víznyomásnak ellenálló vízvezetési, vagy egy lezáró lap szükséges.

Beépítési eszközök:

100-as világítóakna esetében: világítóakna test, /1 tubus ACO Dichtfix cikkszám: 35632/ 1 beépítő készlet a víznyomásálló beépítéshez ACO Dichtfix-el cikkszám: 35633 adott esetben a lezáráshoz, és a vízvezetéshez.

- Dugókulcs
- Csavarbehajtó gép (normál és csillagcsavarhoz is)
- Harapófogó
- mérőszalag és filctoll
- ACO beszerelési útmutató
- Fúrókalapács > 3,5 kg ütésrészesség
- Betonfúró a dübel átmérője szerint – betonvassal szemben ellenálló (pl.: Hilti TE-CX)
- Furatkifúvó
- Kalapács
- Csiszoló tömb csiszoló papírral
- Gyapjú rongyok
- Aceton
- Kézi seprű vagy seprű
- Kinyomópisztoly
- Nyomatékkulcs



Világító akna kínálat – víznyomásálló beszerelés az ACO Dichtfix-szel

Méret	Szélesség	Magasság	Mélység	Belső átmérő	Rácsméret	Anyag
80 x 60 x 40	920	666	429	809	840 x 400	PP-GF
100 x 60 x 40	1120	666	429	1008	1040 x 400	PP-GF
100 x 100 x 40	1120	1073	429	1008	1040 x 400	PP-GF
100 x 130 x 40	1120	1373	429	1008	1040 x 400	PP-GF
125 x 100 x 40	1430	1074	429	1310	1340 x 400	GFK
100 x 130 x 50	1170	1350	530	1060	1106 x 505	PP
125 x 130 x 60	1420	1350	630	1320	1356 x 605	PP

Víznyomásálló beszerelés vízszigetelésre

Feldolgozási megjegyzés

Víznyomásálló beszerelés bitumennel szigetelt falra, közvetlen a falazatra

Figyelem: beszerelési készlet – ACO Allround, 40-es mélység, Art. -Nr. 35599 használata

Az akna víznyomásálló beszerelésének esetében a következő pontokat ajánlott betartani:

1. Repedésáthidaló anyagot készíteni.
2. Az akna csavarjaihoz szükséges furatokat a külső falon kifúrni
3. Az aknaperemet megtisztítani (pl. acetonnal), érdes felületet létrehozni (dörzspapírral), a bevonatot vékonyan felmázolni, majd némi kvarchomokot felvinni. Ezen felül a repedésáthidaló anyagot a tiplikre felvinni.
4. A tömítő barázdákat szigetelőanyaggal feltölteni. Az aknát felcsavarozni az összes furatnál. Az egyenetlen felületet előtte kiegyengetni.
5. Végül a fenékvezetékét (DN 100) a víznyomásálló szifonhoz csatlakoztatni. (lásd a 21. oldalon)

Megjegyzés:

A vízszigetelésre való beszerelésnél is ajánljuk a sinkészletet.
- a DIN 18195-6-oshoz képest a bitumen repedésáthidaló anyag csak a szivargó esővíz esetében engedélyezett.
A „tervezés és kivitelezés a KMB-vel való szigetelés irányelve” víznyomás ellen is alkalmazhatóvá teszi a szigetelést.



Készlet a bitumenes vízszigetelésre való beépítéshez

MATERIALFORSCHUNGS- UND PRÜFUNGSANSTALT FÜR DAS BAUWESEN LEIPZIG e. V.

ANERKANNTE PRÜFSTELLE FÜR BAUSTOFFE, BAUTEILE UND BAUARTEN

Wissenschaftlicher Direktor: Prof. Dr. sc. techn. Jochen Guade - Geschäftsführer: Dr.-Ing. Olaf Siele



Untersuchungsbericht

UU II / 98 – 056

vom 05.10.1998, 1. Ausfertigung

Auftraggeber: ACO Markant GmbH
Am Ahlmannkai
24782 Büdelsdorf

Auftragsgegenstand: Dichtigkeitsprüfung des Anschlusses eines druckwasserdichten ACO-Lichtschaechtes an einer bituminös abgedichteten Wand

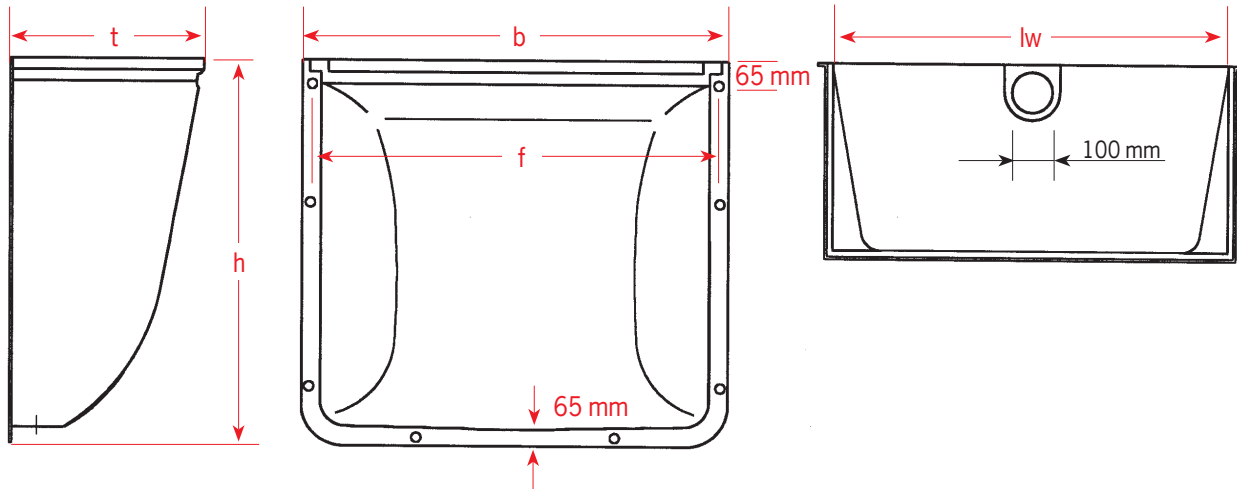
Bearbeiter: Dipl.-Ing. Jüling

Der Untersuchungsbericht umfasst 6 Textseiten und 2 Anlagen.

Der Untersuchungsbericht darf nur ungekürzt veröffentlicht werden. Auszugsweise Veröffentlichung bedarf der vorherigen schriftlichen Zustimmung der MFPB Leipzig e.V.

Postanschrift: PF 132, 04252 Leipzig
Size: Hans-Wiegel-Str. 26, 04439 Engelsdorf
Telefon: 0341/65 82 - 120, 128
Telefax: 0341/65 82 - 199
E-Mail: MFPB.Lepzig.Messivbau@t-online.de

Vereinsregister Amtsgericht Leipzig Nr. VR 2946
Bankverbindung: Sparkasse Leipzig
Konto-Nr.: 1100107700
Bankleitzahl: 850 555 92



Akna kiválasztása – víznyomásálló beépítéshez bitumenes vízszigetelésre

Méret	Szélesség	Magasság	Mélység	Belső átmérő	Rácsméret	Anyag
80 x 60 x 40	920	666	429	809	840 x 400	PP-GF
100 x 60 x 40	1120	666	429	1008	1040 x 400	PP-GF
100 x 100 x 40	1120	1073	429	1008	1040 x 400	PP-GF
100 x 130 x 40	1120	1373	429	1008	1040 x 400	PP-GF
125 x 100 x 40	1430	1074	429	1310	1340 x 400	GFK
100 x 130 x 50	1170	1350	530	1060	1106 x 505	PP
125 x 130 x 60	1420	1350	630	1320	1356 x 605	PP



ACO világítóakna tartozékok a víznyomásálló beszereléshez



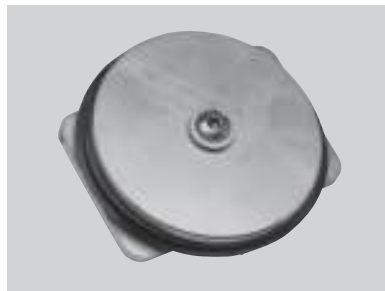
Vízvezető csatlakozás világítóaknához, lásd a 14. oldalon



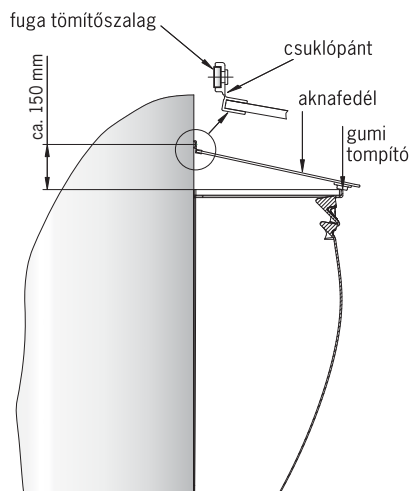
Visszatordásgátló bűzzár világítóaknához, lásd a 14. oldalon



Állandó zár világítóaknához



Zár az akna utólagos bezárására



Világítóaknafedél biztonsági üvegből



gyalogos terhelhetőségű aknafedél



aknafedél rekesszel, biztos védelem a felszíni víztől

Az új magasítóelemek beszerelése közvetlen a pincefalra – gyalogos terhelhetőségű

Megjegyzés: Több magasítóelem használata esetén mindig az előírt anyaggal szabad a pincefalra csavarozni

40-es mélységű akna – beszerelés közvetlen a pincefalra

1 Magasítóelem		2 Magasítóelem		3 Magasítóelem	
Anyag	Menny.	Anyag	Menny.	Anyag	Menny.
áll. mag. magasítóelem 3-30 cm	1	áll. mag. magasítóelem 3-30 cm	1	áll. mag. magasítóelem 3-30 cm	1
szerelőkészlet cikkszám 315787	1	fix magasítóelem	1	fixes magasítóelem	2
		szerelőkészlet cikkszám 315787	2	szerelőkészlet cikkszám 315787	2
		szerelőkészlet cikkszám 35596	1	szerelőkészlet cikkszám 35596	1
Szerkezetmagasság: 3 cm-től 30 cm-ig		Szerkezetmagasság: 30,5 cm-től 58 cm-ig		Szerkezetmagasság: 55,5 cm-től 82,5 cm-ig	
vagy		vagy		vagy	
fix magasítóelem	1	fix magasítóelem	2	fix magasítóelem	3
szerelőkészlet cikkszám 315787	1	szerelőkészlet cikkszám 315787	1	szerelőkészlet cikkszám 315787	1
		szerelőkészlet cikkszám 35596	1	szerelőkészlet cikkszám 35596	1
Szerkezetmagasság: 27,5 cm		Szerkezetmagasság: 52,5 cm		Szerkezetmagasság: 77,5 cm	

áll. mag. = állítható magasságú

50-es/60-as mélységű akna – beszerelés közvetlen a pincefalra

1 Magasítóelem		2 Magasítóelem		3 Magasítóelem	
Anyag	Menny.	Anyag	Menny.	Anyag	Menny.
áll. mag. magasítóelem 3-30 cm	1	áll. mag. magasítóelem 3-30 cm	1	áll. mag. magasítóelem 3-30 cm	1
szerelőkészlet cikkszám 315787	1	fix magasítóelem	1	fix magasítóelem	2
előírt magasságú merekítőkeret	1	szerelőkészlet cikkszám 315787	2	szerelőkészlet cikkszám 315787	2
cikkszám 00201 ill. 00202 ill. 00203		szerelőkészlet cikkszám 35596	1	szerelőkészlet cikkszám 35596	1
Szerkezetmagasság: 3 cm-től 30 cm-ig		Szerkezetmagasság: 30,0 cm-től 57,5 cm-ig		Szerkezetmagasság: 55,0 cm-től 82,0 cm-ig	
vagy		vagy		vagy	
fix magasítóelem	1	fix magasítóelem	2	fix magasítóelem	3
szerelőkészlet cikkszám 315787	1	szerelőkészlet cikkszám 315787	1	szerelőkészlet cikkszám 315787	1
		szerelőkészlet cikkszám 35596	1	szerelőkészlet cikkszám 35596	1
Szerkezetmagasság: 27,0 cm		Szerkezetmagasság: 52,0 cm		Szerkezetmagasság: 77,0 cm	

70-es mélységű akna – beszerelés közvetlen a pincefalra

1 Magasítóelem		2 Magasítóelem		3 Magasítóelem	
Anyag	Menny.	Anyag	Menny.	Anyag	Menny.
áll. mag. magasítóelem 3-30 cm	1	nem lehetséges		nem lehetséges	
szerelőkészlet cikkszám 315821	1				
Szerkezetmagasság: 3 cm-től 30 cm-ig					
oder					
fix magasítóelem	1				
szerelőkészlet cikkszám 315821	1				
Szerkezetmagasság: 27,0 cm					

**Az új magasítóelemek beszerelése tömítőperemre – gyalogos terhelhetőségű****Megjegyzés:** több magasítóelem használata esetén mindig az előírt anyaggal szabad a pincefalra csavarozni**40-es mélységű akna – beszerelés tömítőperemre**

1 Magasítóelem	
Anyag	Menny.
áll. mag. magasítóelem 3-30 cm	1
szerelőkészlet cikkszám 315787	1
Szerkezetmagasság: 3 cm-től 30 cm-ig	
vagy	
fix magasítóelem	1
szerelőkészlet cikkszám 315787	1
Szerkezetmagasság: 27,5 cm	

2 Magasítóelem	
Anyag	Menny.
áll. mag. magasítóelem 3-30 cm	1
fix magasítóelem	1
szerelőkészlet cikkszám 315787	2
szerelési készlet tömítőperemhez*	1
Szerkezetmagasság: 30,5 cm-től 58,0 cm-ig	
vagy	
fix magasítóelem	2
szerelőkészlet cikkszám 315787	1
szerelési készlet tömítőperemhez*	1
Szerkezetmagasság: 52,5 cm	

3 Magasítóelem	
Anyag	Menny.
áll. mag. magasítóelem 3-30 cm	1
fix magasítóelem	2
szerelőkészlet cikkszám 315787	2
szerelési készlet tömítőperemhez*	1
Szerkezetmagasság: 55,5 cm-től 82,5 cm-ig	
vagy	
fix magasítóelem	3
szerelőkészlet cikkszám 315787	1
szerelési készlet tömítőperemhez*	1
Szerkezetmagasság: 77,5 cm	

áll. mag. = állítható magasságú

50-es/60-as mélységű akna – beszerelés tömítőperemre

1 Magasítóelem	
Anyag	Menny.
áll. mag. magasítóelem 3-30 cm	1
szerelőkészlet cikkszám 315787	1
előírt magasságú merevítőkeret	1
cikkszám 00201 ill. 00202 ill. 00203	
Szerkezetmagasság: 3 cm-től 30 cm-ig	
vagy	
fix magasítóelem	1
szerelőkészlet cikkszám 315787	1
Szerkezetmagasság: 27,0 cm	

2 Magasítóelem	
Anyag	Menny.
áll. mag. magasítóelem 3-30 cm	1
fix magasítóelem	1
szerelőkészlet cikkszám 315787	2
szerelési készlet tömítőperemhez*	1
Szerkezetmagasság: 30 cm-től 57,5 cm-ig	
vagy	
fix magasítóelem	2
szerelőkészlet cikkszám 315787	1
szerelési készlet tömítőperemhez*	1
Szerkezetmagasság: 52,0 cm	

3 Magasítóelem	
Anyag	Menny.
áll. mag. magasítóelem 3-30 cm	1
fix magasítóelem	2
szerelőkészlet cikkszám 315787	2
szerelési készlet tömítőperemhez*	1
Szerkezetmagasság: 55,0 cm-től 82,0 cm-ig	
vagy	
fix magasítóelem	3
szerelőkészlet cikkszám 315787	1
szerelési készlet tömítőperemhez*	1
Szerkezetmagasság: 77,0 cm	

70-es mélységű akna – beszerelés tömítőperemre

1 Magasítóelem	
Anyag	Menny.
áll. mag. magasítóelem 3-30 cm	1
szerelőkészlet cikkszám 315821	1
Szerkezetmagasság: 3 cm-től 30 cm-ig	
vagy	
fix magasítóelem	1
szerelőkészlet cikkszám 315821	1
Szerkezetmagasság: 27,0 cm	

2 Magasítóelem	
Anyag	Menny.
nem lehetséges	

3 Magasítóelem	
Anyag	Menny.
nem lehetséges	

* A tömítőperem szerelési készletének cikkszámát a prospektusba tett összefoglalólapon találja

Az új magasítóelemek beszerelése közvetlen a pincefalra – járműves terhelhetőségű

Megjegyzés: Járműves terhelhetőség esetén minden magasítóelemet a pincefalhoz kell csavarozni.

40-es mélységű akna – beszerelés közvetlen a pincefalra

1 Magasítóelem		2 Magasítóelem		3 Magasítóelem	
Anyag	Menny.	Anyag	Menny.	Anyag	Menny.
fix magasítóelem	1	fix magasítóelem	2	nem lehetséges	
szerelőkészlet cikkszám 315787	1	szerelőkészlet cikkszám 315787	1		
szerelőkészlet cikkszám 35596	1	szerelőkészlet cikkszám 35596	2		
Szerkezetmagasság: 27,5 cm		Szerkezetmagasság: 52,5 cm			

50-es/60-as mélységű akna – beszerelés közvetlen a pincefalra

1 Magasítóelem		2 Magasítóelem		3 Magasítóelem	
Anyag	Menny.	Anyag	Menny.	Anyag	Menny.
fix magasítóelem	1	nem lehetséges		nem lehetséges	
szerelőkészlet cikkszám 315787	1				
szerelőkészlet cikkszám 35596	1				
Szerkezetmagasság: 27,0 cm					

ACO Therm® világítóakna magasítóelemek – rögzítés



Legende Wandbefestigung

—	falhoz rögzítés nem szükséges
alatt / —	első magasítóelemet rögzíteni kell (akna feletti)
—/ közé /—	középső magasítóelemet rögzíteni
mind	mindegyik magasítóelemet rögzíteni

* Közvetlen a falra kell rögzíteni. A tömítésre rögzített elemek nem járműves terhelhetőségűek.

Magasítóelem (ME)	1 fix ME	2 fix ME	3 fix ME	1 állítható ME	1fix, 1 állítható ME	2fix, 1 állítható ME
40-es akna magassága (cm)	27,5	52,5	77,5	3,0 - 30,0	30,5 - 58,0	55,5 - 82,5
szerelőkészlet 315787 (aknához csavarozva)	1x	1x	1x	1x	2x	2x
fali rögzítés a táblázat szerinti szerelőkészlettel	—	alá/—	—/közé/—	—	alá/—	—/közé/—
járművesen terhelhető (6KN-ig) fali rögzítéssel 35596*	igen igen	igen mind	nem	nem	nem	nem
50-es, 60-as akna magassága (cm)	27,0	52,0	77,0	3,0 - 30,0	30,0 - 57,5	55,0 - 82,0
szerelőkészlet 315787 (aknához csavarozva)	1x	1x	1x	1x	2x	2x
fali rögzítés a táblázat szerinti szerelőkészlettel	—	alá/—	—/közé/—	—	alá/—	—/közé/—
járművesen terhelhető (6KN-ig) fali rögzítéssel 35596*	igen igen	nem	nem	nem	nem	nem
70-es akna magassága (cm)	27,0	nem lehetséges		3,0 - 30,0	nem lehetséges	
szerelőkészlet 315787 (aknához csavarozva)	1x			1x		
fali rögzítés	—			—		
járművesen terhelhető	nem			nem		

**Cikkösszefoglaló – egyedi alkatrész****ACO állítható magasságú magasítóelemek (3cm-30cm-ig)**
rögzítőanyag nélkül

Cikkszám	Elnevezés
315788	ACO magasítóelem 80x40 3cm-től 30cm-ig
315789	ACO magasítóelem 100x40 3cm-től 30cm-ig
315790	ACO magasítóelem 125x40 3cm-től 30cm-ig
315791	ACO magasítóelem 80x50 3cm-től 30cm-ig
315792	ACO magasítóelem 100x50 3cm-től 30cm-ig
315793	ACO magasítóelem 125x60 3cm-től 30cm-ig
315794	ACO magasítóelem 150x70 3cm-től 30cm-ig

ACO fix magasítóelemek
rögzítőanyag nélkül

Cikkszám	Elnevezés
315773	ACO magasítóelem 80x40 fix 27,5 cm
315774	ACO magasítóelem 100x40 fix 27,5 cm
315775	ACO magasítóelem 125x40 fix 27,5 cm
315779	ACO magasítóelem 80x50 fix 27,0 cm
315780	ACO magasítóelem 100x50 fix 27,0 cm
315781	ACO magasítóelem 125x60 fix 27,0 cm
315785	ACO magasítóelem 150x70 fix 27,0 cm

ACO állítható magasságú magasítóelemek (3cm-30cm-ig) meghosszabbított oldalszegéllyel – rögzítőanyag nélkül

Cikkszám	Elnevezés
315826	ACO 100x60-as állítható magasságú magasítóelem (3cm-30cm-ig) 100x40-es aknához, meghosszabbított oldalszegéllyel
315827	ACO 125x60-as állítható magasságú magasítóelem (3cm-30cm-ig) 125x40-es aknához, meghosszabbított oldalszegéllyel
315828	ACO 100x70-as állítható magasságú magasítóelem (3cm-30cm-ig) 100x50-es aknához, meghosszabbított oldalszegéllyel
315829	ACO 125x80-as állítható magasságú magasítóelem (3cm-30cm-ig) 125x60-es aknához, meghosszabbított oldalszegéllyel

ACO fix magasítóelem meghosszabbított oldalszegéllyel – rögzítőanyag nélkül

Cikkszám	Elnevezés
315830	ACO 100x60-as fix magasítóelem (27,5cm) 100x40-es aknához, meghosszabbított oldalszegéllyel
315831	ACO 125x60-as fix magasítóelem (27,5cm) 125x40-es aknához, meghosszabbított oldalszegéllyel
315832	ACO 100x70-as fix magasítóelem (27cm) 100x50-es aknához, meghosszabbított oldalszegéllyel
315833	ACO 125x80-as fix magasítóelem (27cm) 125x60-es aknához, meghosszabbított oldalszegéllyel

ACO szerelőkészlet magasítóelemhez és megerősítő keret**ACO szerelőkészlet az akna és magasítóelem egymásra rögzítéséhez**

Cikkszám	Elnevezés
315787	ACO rögzítőkészlet 40-es/50-es/60-as aknához tömítőszalag nélkül
315821	ACO rögzítőkészlet 70-es aknához tömítőszalag nélkül
315824	ACO rögzítőkészlet 40-es/50-es/60-as aknához tömítőszalaggal*
315825	ACO rögzítőkészlet 70-es aknához tömítőszalaggal*
315823	ACO beszerelési segédlet 1 emberes beszerelésre állítható magasságú magasítóelemhez

* Szükség esetén fix magasítóelemhez is használható. A tömítőszalagot az akna és a magasítóelem közé kell ragasztani. A tömítőszalag nem biztosít víznyomásállóságot!

ACO szerelési készlet a fix magasítóelem falhoz való rögzítésére

Cikkszám	Elnevezés	
35596	ACO rögzítőkészlet a közvetlen a pincefalra való beszereléshez	
35834	ACO rögzítőkészlet a tömítőperemre való beszereléshez	6 cm
35667	ACO rögzítőkészlet a tömítőperemre való beszereléshez	10 cm
315805	ACO rögzítőkészlet a tömítőperemre való beszereléshez	14 cm
315806	ACO rögzítőkészlet a tömítőperemre való beszereléshez	16 cm
35666	ACO rögzítőkészlet a tömítőperemre való beszereléshez	20 cm

ACO merevítőkeret 50-es és 60-as aknához

Cikkszám	Elnevezés
00201	ACO megerősítő keret 80x80x50 cm-es aknához
00202	ACO megerősítő keret 100x80x50 cm-es, 100x100x50 cm-es, 100x130x50 cm-es aknához
00203	ACO megerősítő keret 125x130x50 cm-es aknához

Cikkösszefoglaló – Készletek

ACO állítható magasságú magasítóelem (3cm-30cm-ig) – készletek

készlet tartalma: magasítóelem, rögzítőkészlet az akna és magasítóelem, esetenként a merevítőkeret rögzítéséhez

Cikkszám	Elnevezés
315900	ACO 80x40-es állítható magasságú magasítóelem-készlet (3cm-30cm-ig) 80x40-es aknához
315901	ACO 100x40-es állítható magasságú magasítóelem-készlet (3cm-30cm-ig) 100x40-es aknához
315902	ACO 125x40-es állítható magasságú magasítóelem-készlet (3cm-30cm-ig) 125x40-es aknához
315903	ACO 80x50-es állítható magasságú magasítóelem-készlet (3cm-30cm-ig) 80x50-es aknához merevítőkerettel
315904	ACO 100x50-es állítható magasságú magasítóelem-készlet (3cm-30cm-ig) 100x50-es aknához merevítőkerettel
315905	ACO 125x60-es állítható magasságú magasítóelem-készlet (3cm-30cm-ig) 125x60-es aknához merevítőkerettel
315906	ACO 150x70-es állítható magasságú magasítóelem-készlet (3cm-30cm-ig) 150x70-es aknához

ACO fix magasítóelem – készletek

készlet tartalma: magasítóelem, rögzítőkészlet (a fali rögzítő csavarokat külön kell rendelni)

Cikkszám	Elnevezés
315911	ACO 80x40-es fix magasítóelem-készlet(27,5cm) 80x40-es aknához
315912	ACO 100x40-es fix magasítóelem-készlet(27,5cm) 100x40-es aknához
315913	ACO 125x40-es fix magasítóelem-készlet(27,5cm) 125x40-es aknához
315914	ACO 80x50-es fix magasítóelem-készlet(27,5cm) 80x50-es aknához
315915	ACO 100x50-es fix magasítóelem-készlet(27,5cm) 100x50-es aknához
315916	ACO 125x60-es fix magasítóelem-készlet(27,5cm) 125x60-es aknához
315917	ACO 150x70-es fix magasítóelem-készlet(27,5cm) 150x70-es aknához

ACO állítható magasságú magasítóelemek (3cm-30cm-ig) meghosszabbított oldalszegéllyel – készletek

készlet tartalma: magasítóelem, rögzítőkészlet az akna és magasítóelem, esetenként a merevítőkeret rögzítéséhez

Cikkszám	Elnevezés
315907	ACO 100x60-as állítható magasságú magasítóelem-készlet (3cm-30cm-ig) 100x40-es aknához
315908	ACO 125x60-as állítható magasságú magasítóelem-készlet (3cm-30cm-ig) 125x40-es aknához
315909	ACO 100x70-es állítható magasságú magasítóelem-készlet (3cm-30cm-ig) 100x50-es aknához merevítőkerettel
315910	ACO 125x80-es állítható magasságú magasítóelem-készlet (3cm-30cm-ig) 125x60-es aknához merevítőkerettel

ACO fix magasítóelem hosszabbított oldalszegéllyel – készlet

készlet tartalma: magasítóelem, rögzítőkészlet (a fali rögzítő csavarokat külön kell rendelni)

Cikkszám	Elnevezés
315918	ACO 100x60-as fix magasítóelem-készlet (27,5 cm) 100x40-es aknához
315919	ACO 125x60-as fix magasítóelem-készlet (27,5 cm) 125x40-es aknához
315920	ACO 100x70-as fix magasítóelem-készlet (27,5 cm) 100x70-es aknához
315921	ACO 125x80-as fix magasítóelem-készlet (27,5 cm) 125x60-es aknához

ACO fix magasítóelem (járműves terhelhetőségű) – készlet

készlet tartalma: magasítóelem, rögzítőkészlet az akna és magasítóelem, illetve pincefal rögzítéséhez

Art.-Nr.	Bezeichnung
315922	ACO 80x40-es járműves terhelhetőségű fix magasítóelem-készlet (27,5 cm) 80x40-es aknához
315923	ACO 100x40-es járműves terhelhetőségű fix magasítóelem-készlet (27,5cm) 100x40-es aknához
315924	ACO 125x40-es járműves terhelhetőségű fix magasítóelem-készlet (27,5cm) 125x40-es aknához
315925	ACO 80x50-es járműves terhelhetőségű fix magasítóelem-készlet (27 cm) 80x50-es aknához
315926	ACO 100x50-es járműves terhelhetőségű fix magasítóelem-készlet (27 cm) 100x50-es aknához
315927	ACO 125x60-es járműves terhelhetőségű fix magasítóelem-készlet (27 cm) 125x60-es aknához



Ajánlatok az ACO világítóakna rögzítésére

Építőanyag	Szigetelés nélkül gyalogos terhelhetőségű 1,5kN-ig	Szigetelés nélkül személygépkocsi terhelhetőségű 9,0kN-ig	100mm-ig szigetelt gyalogos terhelhetőségű 1,5kN-ig	200mm-ig szigetelt gyalogos terhelhetőségű 1,5kN-ig
Beton C20/25 (B25)	Sztenderd beszerelési készlet Art.-Nr. 35595	Beszerelési készlet Art.-Nr. 35598 + 4x csavar 10,5x30x2.5 DIN 9021	Beszerelési készlet Art.-Nr. 35667 + 4x csavar 10,5x30x2.5 DIN 9021	Beszerelési készlet Art.-Nr. 35666 + 4x csavar 13x37x3 DIN 9021
Egész köves mészkő KSV12 egésztegla MZ12	Sztenderd beszerelési készlet Art.-Nr. 35595	8x Fischer SX-12 + 8x hatszög fejű csavar 10x70, DIN 571 + 8x csavar 10.5x30x2.5, DIN 9021 (csak KSV, nem 100x60/80x60)	8x Fischer FUR 14x180 FUS + 8x csavar 10.5x30x2.5 DIN 9021	4x Upat UPM44 M16 + 4x kapocs M16x360 + 4x csavar 17x50x3 DIN 9021
Lyukas köves mészkő KSI12 magaslukas téglá HLz12	Sztenderd beszerelési készlet Art.-Nr. 35595		8x Fischer FUR 14x180 F SS + 8x csavar 10.5x30x2.5 DIN 9021	4x Upat UPM44 M16 + 4x kapocs M16x360 + 4x csavar 17x50x3 DIN 9021
Porózus beton G4/G5	Sztenderd beszerelési készlet Art.-Nr. 35595 + 2x Fischer S10 + 2x hatszög fejű csavar 8x70 DIN 571 + 2x csavar 8.4x24x2 DIN 9021 (nem 100x60/80x60), itt Sztenderd beszerelési készlet Art.-Nr. 35595 + 6x Fischer S10 + 6x hatszög fejű csavar 8x70 DIN 571 + 6x csavar 8.4x24x2 DIN 9021		4x Hilti HGN 14x85 + 4x hatszög fejű csavar 12x200 DIN 571 + 4x csavar 10.5x30x2.5 DIN 9021	8x Fischer FIS-V M12 + 8x kapocs RG M 12x380 + 8x csavar 13x37x3 DIN 9021
Porózus beton G2	Sztenderd beszerelési készlet Art.-Nr. 35595 + 4x Fischer S10 + 4x hatszög fejű csavar 8x70 DIN 571 + 4x csavar 8.4x24x2 DIN 9021 (nem 100x60/80x60)		4x Hilti HGN 14x85 + 4x hatszög fejű csavar 12x200 DIN 571 + 4x csavar 10.5x30x2.5 DIN 9021	
Egész habkőes****	Sztenderd beszerelési készlet Art.-Nr. 35595		8x Fischer FUR 14x180 FUS + 8x csavar 10.5x30x2.5 DIN 9021	8x Fischer FIS-V M12 + 8x kapocs RG M 12x380 + 8x csavar 13x37x3 DIN 9021
Üreges tömbös (habkőes)****	6x Fischer SX-10 + 6x hatszög fejű csavar 8x70 DIN 571 + 6x csavar 8.4x24x2 DIN 9021		8x Fischer FUR 14x180 FUS + 8x csavar 10.5x30x2.5 DIN 9021	8x Fischer FIS-V M12 + 8x kapocs RG M 12x380 + 8x FIS H18x130/200K + 8x csavar 13x37x3 DIN 9021



ACO PINCEVÉDELEM
talajvíznyomás-álló
visszatorlódás gátló
hőszigetelt

Erős rendszer a nagy csapadékkal szemben

A klímaváltozás a pincezsigetelések területén is megköveteli a jövőbemutató fejlesztéseket.

Az újabban előforduló heves zivatarok miatt intelligens megoldásokat kell találnunk.

Az ACO, a vízvezetés területén világpiacvezető tudásával kifejlesztette rendszermegoldásait, melyek együtt tökéletesen működnek.

Megvan a lehetősége egy mindenre kiterjedő pincevédelem mellett dönteni az ACO komplett pinceprogramjával.

További információkat talál prospektusainkban és a www.aco.hu weboldalon.

- 1** talajvíznyomásálló akna
- 2** visszatorlódásgátló aknához
- 3** hőszigetelő és víznyomásálló akna-beépítés
- 4** árvízbiztos pinceablak
- 5** visszatorlódásgátló a pince vízvezetéséhez

Az ACO szolgáltatási lánc

Minden projekt más, saját igényekkel és kihívásokkal. Termékeink mellett kínálunk Önnek műszaki ismereteket és a szolgálatunkat, hogy együtt megoldást találjunk a problémákra – a tervezéstől kezdve a kivitelezésig.



train (képzés):

Információ és továbbképzés

Az ACO akadémián megosztjuk Önökkel a szükséges műszaki ismereteket építészek, mérnökök, tervezők segítségével, akiknek fontos a minőség.

design (tervezés):

Tervezés és optimalizálás

A vízvezetés tervezése sokféle variációt engedélyez. De melyik koncepció a legbiztonságosabb? Mi segítünk Önnek megtalálni a választ.

support (támogatás):

Tanácsadás

Hogy egy vízvezetési rendszer megtervezésénél semmilyen meglepetés ne érje, segítségére vagyunk Önnek akár az építési területen is.

care (törődés):

Ellenőrzés és karbantartás

Az ACO termékeket hosszú távú felhasználásra terveztük és állították elő. Az After-Sales ajánlatainkkal kezdeskedünk arról, hogy a legjobb minőségű termékek jussanak el Önhöz.

ACO. A vízelvezetés
jövője.



Az ACO Magasépítés minden terméke támogatja az ACO Rendszerláncot

Rendszermegoldások a házban és pincében

- víznyomásálló pinceablak
- víznyomásálló világítóaknák
- fürdővízelvezetés
- padlóösszefolyó
- visszatörődésgátló
- emelő berendezések

Infrastruktúra házhoz és kerthez

- ereszcatorna és udvari összefolyó
- folyókák
- gyeprács
- lábtörők

ACO Kereskedelmi KFT.

2330 Dunaharaszti
Jedlik Ányos utca 24
Tel.: 06-24 620-380
Fax: 06-24 620-389
E-mail: acohu@aco.hu
Honlap: www.aco.hu



ACO csoport. Erős családra építhet.